



USAID
FROM THE AMERICAN PEOPLE



For better health worldwide

XVI Reunión de Coordinación

Iniciativa Amazónica Contra la Malaria

Orientaciones Estratégicas:

Gestión de suministro de medicamentos e
insumos para el control de la malaria

Ciudad de Panamá, 22-24 de Marzo de 2010



Contenido

- Antecedentes
- Estrategias y herramientas
- Gráfico: Abordaje estratégico

Antecedentes : Marco teórico

Componente de gestión del suministro	Alta incidencia	Baja incidencia
Selección	<ul style="list-style-type: none"> • Medicamentos a granel • Larga vida útil no es consideración 	<ul style="list-style-type: none"> • Medicamentos en blíster con larga vida útil • Esquemas estandarizados regionales
Programación de necesidades	<ul style="list-style-type: none"> • De acuerdo a morbilidad esperada • Stock de trabajo y seguridad disponible en todos los establecimientos y almacenes • Mantenimiento de stock de medicamentos vitales (quinina en ampolla) en todos los establecimientos 	<ul style="list-style-type: none"> • Morbilidad esperada + stock de emergencia para re-brotes en almacenes regionales de acuerdo a análisis de vulnerabilidad • Mantenimiento de stock de medicamentos vitales en almacenes regionales o centros de referencia
Adquisición	<ul style="list-style-type: none"> • Compra nacional a proveedores nacionales o internacionales 	<ul style="list-style-type: none"> • Compra conjunta entre países de todos los medicamentos, o al menos de medicamentos para casos especiales
Transporte y almacenamiento	<ul style="list-style-type: none"> • Sistemas independientes (verticales) de transporte y almacenamiento 	<ul style="list-style-type: none"> • Integración de programas de transporte y almacenamiento
Mantenimiento y gestión de inventarios	<ul style="list-style-type: none"> • Mantenimiento de stock de trabajo y stock de seguridad de acuerdo a morbilidad en todos los niveles de la cadena de suministro 	<ul style="list-style-type: none"> • Inventarios de trabajo y seguridad toman en cuenta vulnerabilidad a rebrotes. • Probable aumento de % de productos vencidos)
Uso	<ul style="list-style-type: none"> • Paciente recibe instrucciones del prescriptor y lleva medicamentos a casa 	<ul style="list-style-type: none"> • Tratamiento estrictamente supervisado de cada caso

Antecedentes: Vista de campo

- Visita de campo efectuada a cuatro países (Colombia, Ecuador, Perú y Bolivia) del 15 de febrero al 15 de marzo de 2009:
 - No existen estrategias diferenciadas para el control de la enfermedad en áreas de alta y baja incidencia
 - Problemas en la adquisición de quinina en ampollas, derivados de la falta de interés de los distribuidores por comercializar estos productos en los bajos volúmenes que ahora son requeridos
 - No hay políticas de mantenimiento de stock de seguridad en regiones o provincias que han reducido significativamente la incidencia de malaria y áreas sin transmisión pero con riesgo de brotes

Antecedentes: Vista de campo (2)

- Continua.....
 - En Bolivia, Ecuador y Colombia la cadena de distribución es vertical: los Programas Nacionales de Control de Malaria (PNCM) mantienen bodegas propias, usan sistemas de inventario particulares y utilizan sus propios medios para el transporte
 - Todos los países efectuaban control de calidad de los medicamentos en el laboratorio central después de la adquisición, y evaluaban la calidad en sitios centinela utilizando pruebas básicas, aunque dicha práctica no era regular ni estaba dentro de la normativa de los PNCM
 - Ningún país había considerado los procedimientos para el control de calidad de aquellos medicamentos que van a tener baja rotación en zonas de reducida incidencia

Estrategias y herramientas

- 1. Revisión periódica de los esquemas terapéuticos

Esquema	2010	Propuesta	Presentaciones de medicamentos
Bolivia	AS+MQ (mono-farmaco)	AS+MQ + <u>PQ</u>	<u>Dosis fija o co-blisters.</u>
Brasil	ATM-LUM AS-MQ	ATM-LUM AS-MQ + <u>PQ</u>	Ambas combinaciones dosis fija
Colombia	ATM-LUM	ATM-LUM + <u>PQ</u>	Combinación dosis fija
Ecuador	AS+SP (Co-blister)	<u>ATM- LUM +PQ</u>	<u>Dosis fija</u>
Guyana	ATM-LUM	ATM-LUM+ <u>PQ</u>	Combinación dosis fija
Perú (Costa-Amazonas)	AS+SP AS+MQ (mono-fármaco)	AS+MQ + <u>PQ</u>	<u>Dosis fija o co-blisters.</u>
Surinam	ATM+LUM	ATM+LUM+ <u>PQ</u>	Combinación dosis fija

Cartagena, Abril de 2010

Estrategias y herramientas (2)

- La modificación de los esquemas implica
 - La inclusión de nuevos medicamentos en los formularios o listas nacionales.
 - La elaboración y difusión de normas o guías estandarizadas de tratamiento.
 - La capacitación del personal en el uso de las nuevas formulaciones.
 - La organización logística para el suministro de las nuevas formulaciones y el retiro de las obsoletas.

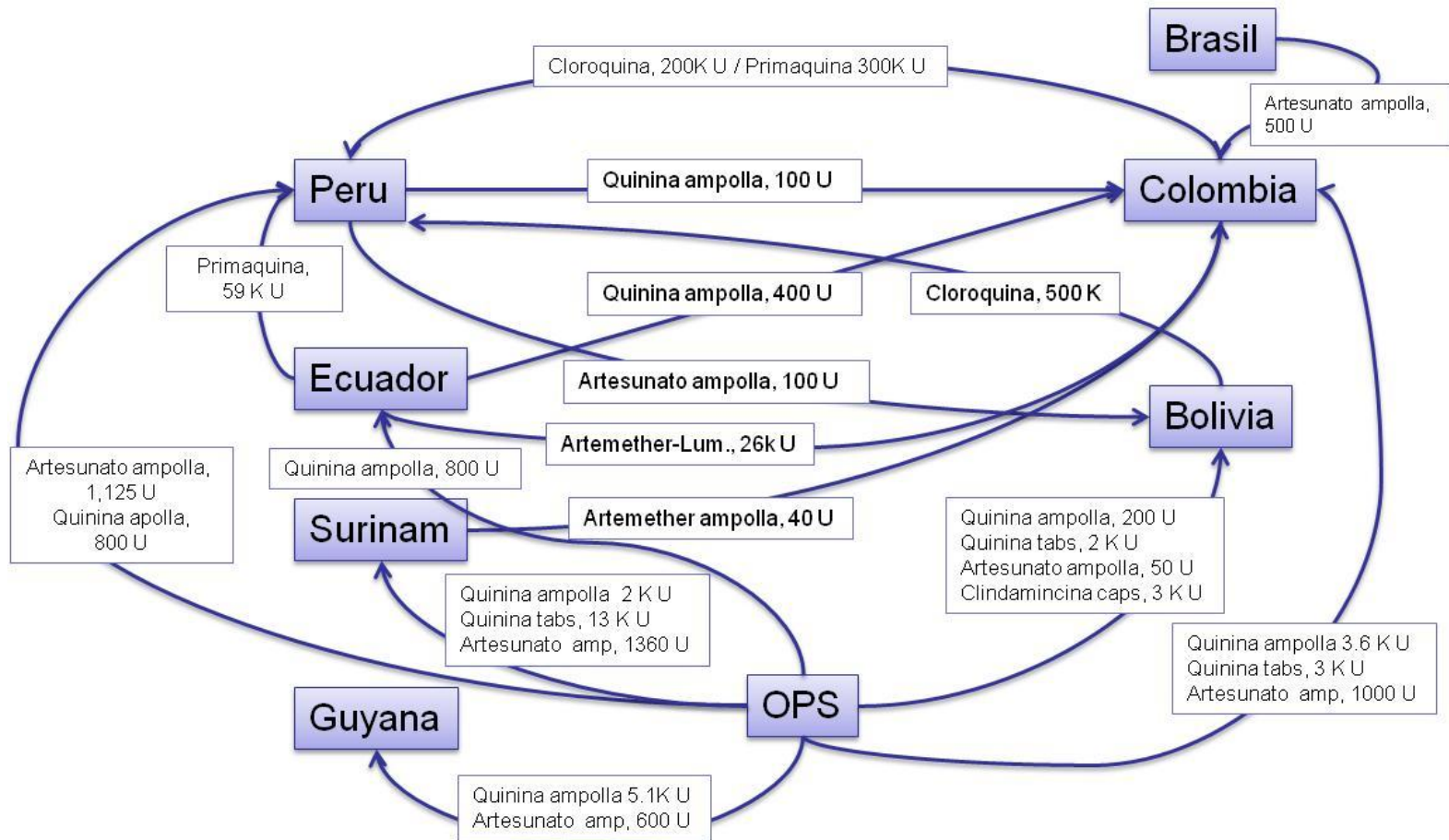
Estrategias y herramientas (3)

- **2. Programación de necesidades considerando suministro a zonas de baja incidencia**
 - Seguir los criterios de programación usuales para las zonas de alta incidencia
 - Para las de baja incidencia:
 - La situación presente y la tendencia epidemiológica en la zona.
 - El riesgo de brotes considerando factores ecológicos.
 - Mecanismos que aseguren la provisión inmediata de medicamentos y suministros en caso de necesidad.

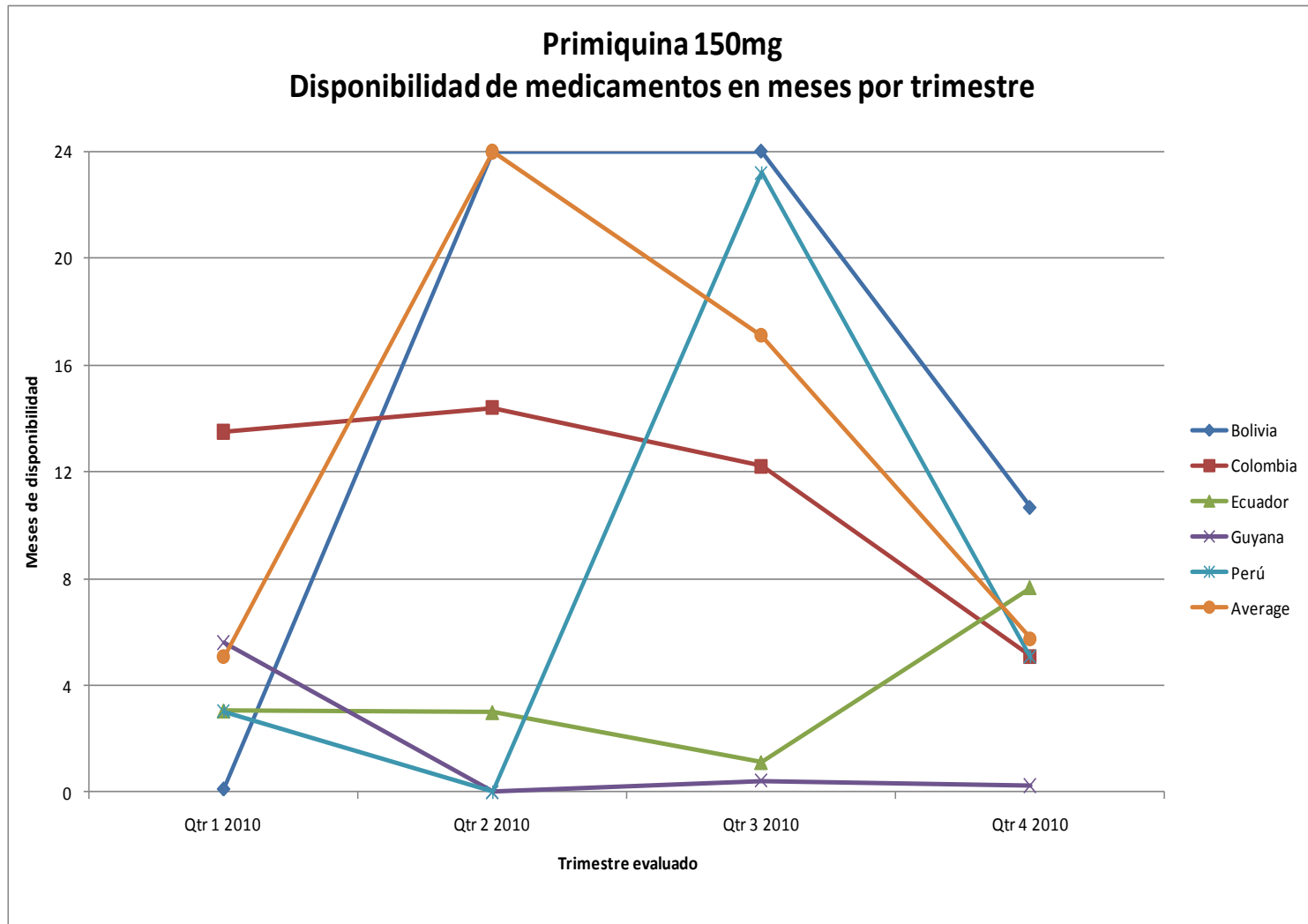
Estrategias y herramientas (4)

- **3. Desarrollo de sistemas estratégicos de información para la gestión del suministro**
 - En ausencia de sistemas funcionales de información del suministro se propone la recolección de un grupo limitado de indicadores que permiten la toma de decisiones estratégicas
 - La integración de los sistemas de información cobra aun más sentido cuando la reducida incidencia trae como consecuencia un tráfico de información disminuido

Estrategias y herramientas (5)



Estrategias y herramientas (6)



Estrategias y herramientas (7)

- **4. Implementación de mecanismos alternativos para la adquisición de medicamentos**
 - Compra consolidada por el FE/OPS
 - Donación de medicamentos para casos severos y especiales
 - Intercambio / Donación entre países

Estrategias y herramientas (8)

- **5. Integración de los sistemas de transporte, almacenamiento y administración de inventarios**
 - Algunos elementos del suministro que deben seguir siendo competencia de un núcleo especializado en el control de la malaria
 - Selección de los medicamentos e insumos,
 - Programación de los requerimientos
 - Estrategias para promover la adherencia al tratamiento
 - Integración progresiva desde el nivel central hasta los establecimientos, comenzando por la integración virtual de los inventarios, los sistemas de información, la coordinación del transporte hacia la periferia, y luego –si fuera necesario- la integración física de los inventarios en bodegas únicas

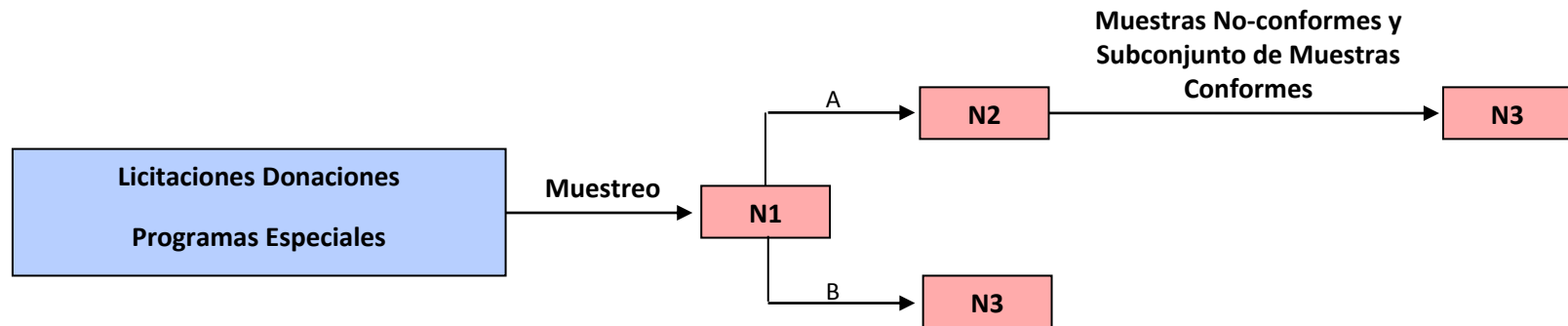
Estrategias y herramientas (9)

■ 6. Aseguramiento de la calidad de medicamentos

Nivel	Tipo de Análisis	Tipo de Prueba	Propósito	Personal Responsable de Efectuar el Análisis
1	Inspección Visual y Física	Visual: - Propiedades del Inserto y el Embalaje Física: - Aspecto, condiciones y características físicas del medicamento	Identificar medicamentos vencidos y/o medicamentos con información insuficiente, equivocada y/o fraudulenta; embalaje dañado; daño y/o alteraciones en el estado del los medicamento.	Personal a cargo de la gestión en cada etapa de la cadena de suministro, desde la adquisición hasta el uso, desde el nivel local hasta el central.
2	Pruebas Básicas	- Desintegración - Reacciones Colorimétricas - Cromatografía de Capa Delgada (CCD)	Identificar medicamentos con deficiencias en <u>cuatro</u> atributos de calidad (identidad, contenido, impurezas y desintegración para formas farmacéuticas sólidas)	Personal entrenado en Pruebas Básicas Personal del LOCM
3	Pruebas Compendiales o Validadas	De acuerdo a las especificaciones del Registro	Evaluación de todos los atributos críticos de calidad	Personal del LOCM

Estrategias y herramientas (10)

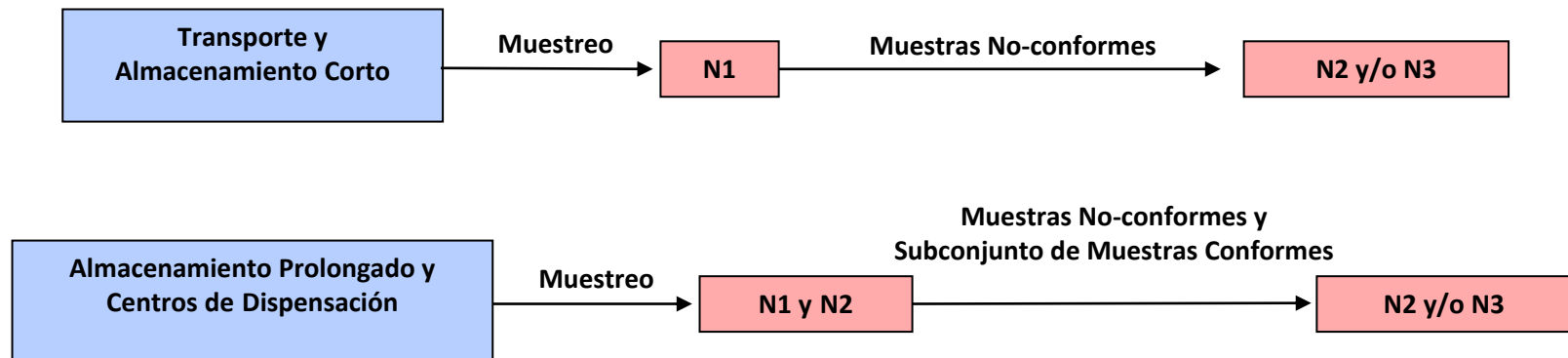
Adquisición



A - Medicamentos con historia previa de buena calidad producidos por fabricantes confiables

B - 1: Falta de información de historia previa de calidad del medicamento. 2: Medicamentos considerados de riesgo debido a historia previa del fabricante o a atributos del producto.

Distribución



Estrategias y herramientas (11)

- ◆ Adquisición

- Alta incidencia = Volumen cuantioso

Muestreo aleatorio para N2 y N3 para mayor cubrimiento de lotes

Reservar N3 para productos de riesgo

- Baja incidencia

Fondo estratégico = Fabricantes precalificados: N2

Estrategias y herramientas (12)

- ◆ Distribucion y Uso
 - Alta incidencia
 - Periodos cortos en almacenes centrales y/o regionales:
Análisis a discreción – N1
 - Recambio frecuente en centros de dispensación: N2
periódico con énfasis particular en condiciones de
almacenamiento deficiente
 - Baja incidencia
 - Periodos prolongados en almacenes centrales y/o
regionales: N1 y N2 para control de medicamentos cercanos
a fecha de vencimiento
 - Centros de dispensación: Posibilidad de periodos
prolongados. Análisis periódicos determinaran frecuencia
necesaria
N2 y para ciertos medicamentos N3 para asegurar que otros
atributos de calidad no se afectan

Estrategias y herramientas (13)

- **7. Estudios de adherencia y evaluación de impacto**
- Los estudios que se efectúen en lo sucesivo deberían enfocarse en
 - La evaluación de la adherencia a nuevos regímenes terapéuticos.
 - La evaluación de prácticas que promueven la adherencia, o que –potencialmente- pueden disminuirla.

Componente: Gestión del suministro y aseguramiento de calidad de los medicamentos

