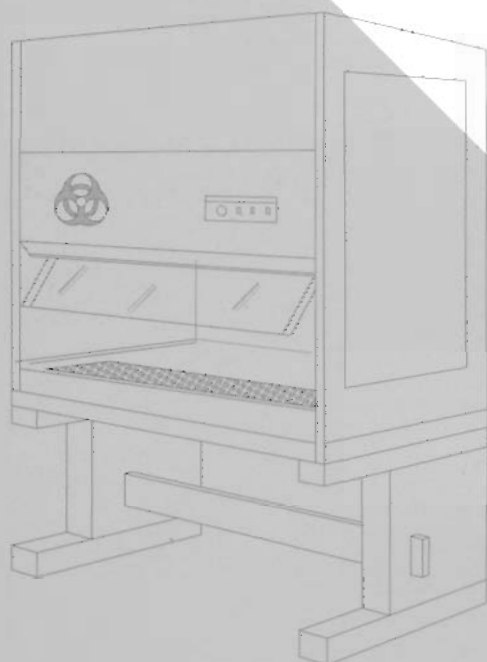


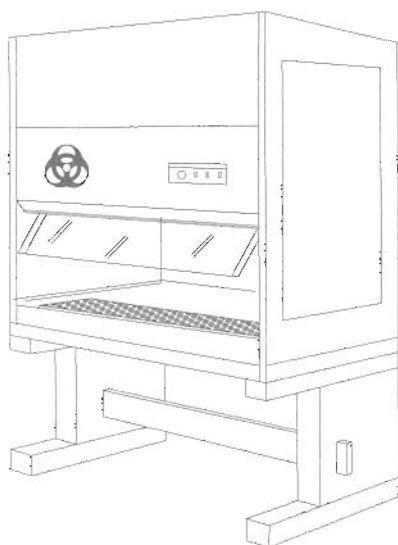
CABINAS DE SEGURIDAD BIOLÓGICA:

*USO,
DESINFECCIÓN
Y MANTENIMIENTO*



CABINAS DE SEGURIDAD BIOLÓGICA:

*USO, DESINFECCIÓN
Y MANTENIMIENTO*



DIVISIÓN DE DESARROLLO DE SISTEMAS Y SERVICIOS DE SALUD
PROGRAMA DE MEDICAMENTOS ESENCIALES Y TECNOLOGÍA
*Ingeniería y Mantenimiento de Servicios de Salud
y Servicios de Laboratorio y Sangre*

ORGANIZACIÓN PANAMERICANA DE LA SALUD
Oficina Sanitaria Panamericana, Oficina Regional de la
ORGANIZACIÓN MUNDIAL DE LA SALUD

Biblioteca Sede OPS - Catalogación en la fuente
Organización Panamericana de la Salud

Cabinas de seguridad biológica: uso, desinfección y mantenimiento. Washington, D.C.: OPS,
2002.

ISBN 92 75 32416 6

I. Título II. Autor

1. SEGURIDAD BIOLÓGICA
2. EQUIPO DE SEGURIDAD
3. GABINETES DE BIOSEGURIDAD
4. BIOSEGURIDAD
5. AMBIENTES CONTROLADOS
6. EQUIPOS DE PROTECCIÓN PERSONAL

NLM WX207.O68ca 2002

Primera Edición - Agosto 2002
2000 ejemplares

ISBN 92 75 32416 6

Organización Panamericana de la Salud, 2002

Las publicaciones de la Organización Panamericana de la Salud están acogidas a la protección prevista por las disposiciones del Protocolo 2 de la Convención Universal de Derechos del Autor. Reservados todos los derechos.

Las denominaciones empleadas en esta publicación y la forma en que aparecen presentados los datos que contiene no implican, por parte de la Secretaría de la Organización Panamericana de la Salud, juicio alguno sobre la condición jurídica de países, territorios, ciudades o zonas, o de sus autoridades, ni respecto del trazado de sus fronteras o límites.

La mención de determinadas sociedades mercantiles o de nombres comerciales de ciertos productos no implica que la Organización Panamericana de la Salud/Organización Mundial de la Salud los apruebe o recomiende con preferencia a otros análogos. Salvo error u omisión, las denominaciones de productos patentados llevan, en las publicaciones de la OPS, letra inicial mayúscula.

La Organización Panamericana de la Salud dará consideración muy favorable a las solicitudes de autorización para reproducir o traducir, íntegramente o en parte, alguna de sus publicaciones. Las solicitudes y las peticiones de información sobre esta publicación deberán dirigirse al Programa de Medicamentos Esenciales y Tecnología, División de Desarrollo de Sistemas y Servicios de Salud, Organización Panamericana de la Salud/Organización Mundial de la Salud, Washington, D.C., Estados Unidos de América, que tendrá sumo gusto en proporcionar la información más reciente sobre cambios introducidos, en la obra, planes de reedición, y reimpressiones y traducciones ya disponibles.

Diseño y diagramación: Matilde Cresswell

ÍNDICE

INTRODUCCIÓN	VII
CABINAS DE SEGURIDAD BIOLÓGICA	1
CLASES DE CABINAS DE SEGURIDAD BIOLÓGICA	2
Cabinas de seguridad biológica Clase I	2
Cabinas de seguridad biológica Clase II	4
Cabinas de seguridad biológica Clase II, Tipo A	5
Cabinas de seguridad biológica Clase II, Tipo B	7
Cabinas Clase II, Tipo B1	7
Cabinas Clase II, Tipo B2	9
Cabinas Clase II, Tipo B3	10
Cabinas de seguridad biológica Clase III	11
LOCALIZACIÓN DE CABINAS DE SEGURIDAD BIOLÓGICA	13
UTILIZACIÓN DE LAS CABINAS DE SEGURIDAD BIOLÓGICA	15
Planear el trabajo o los procedimientos a realizar	15
Poner en marcha la cabina de seguridad biológica	15
Previa utilización	16
Cargar/instalar los materiales y equipos	16
Pre purgar la cabina de seguridad biológica	17
Auto prepararse	17
Desarrollar los procedimientos	17
Pos purgar la cabina de seguridad biológica	18
Descargar los materiales y equipos	18
Desinfectar la cabina de seguridad biológica	18
Arreglarse	18
Apagar la cabina de seguridad biológica	18
PRÁCTICAS RECOMENDADAS DE TRABAJO	19
Manejo de pipetas	19
Manejo de jeringas y agujas	20
Uso de equipo de protección personal	21
Uso de otros equipos	22
Lavado de ropa	23
Trabajo doméstico (aseo - higiene - limpieza)	23
DESCONTAMINACIÓN	25
Lineamientos generales	26
Descontaminación de superficies	26
Desinfectantes líquidos más comunes	27
Selección de los desinfectantes	28
VENTAJAS Y DESVENTAJAS DE LOS DESINFECTANTES MÁS COMUNES	30
Desinfectante: Compuestos cuaternarios de amonio	30

Desinfectante: Fenoles	31
Desinfectante: Yodoforos	31
Desinfectante: Glutaraldehído	32
Desinfectante: Formaldehído	33
Desinfectante: Alcoholes	33
Desinfectante: Clorados	34
PROCEDIMIENTOS DE DESCONTAMINACIÓN POR GAS FORMALDEHÍDO DE LAS CABINAS DE SEGURIDAD BIOLÓGICA	36
Programación de la descontaminación	36
Proceso de descontaminación	40
Proceso de ventilación	41
RESPUESTA A SITUACIONES DE EMERGENCIA EN LABORATORIOS	42
Recomendaciones generales	42
Fallas en los equipos o sistemas de contención	42
Derrames de agentes infecciosos en áreas abiertas	43
Derrames secos (sin formación significativa de aerosoles)	43
Derrames de líquidos sobre el piso o bancos de trabajo	43
Derrames en cabinas de seguridad biológica	44
Procedimiento para enfrentar los derrames	44
Procedimiento para enfrentar un derrame tipo bioseguridad 3	46
MANTENIMIENTO DE LAS CABINAS DE SEGURIDAD BIOLÓGICA	47
Componentes de las cabinas de seguridad biológica	47
Lámpara ultravioleta (UV)	48
Manómetro indicador de presión	49
Filtros HEPA	51
Normas internacionales - filtros HEPA	54
Mantenimiento de los filtros HEPA	55
Sistema motor - ventilador	55
Mantenimiento del sistema motor - ventilador	56
CERTIFICACIÓN	58
Antecedentes	58
Ensayos de campo de las cabinas de seguridad biológica	59
Ensayos de campo - certificación de las cabinas de seguridad biológica	59
ANEXO NO. 1: REQUISITOS GENERALES NIVELES DE BIOSEGURIDAD	61
ANEXO NO. 2: ENERGÍAS REQUERIDAS PARA DESTRUIR ALGUNOS MICROORGANISMOS CON RADIACIÓN ULTRAVIOLETA	67
GLOSARIO	68
BIBLIOGRAFÍA	75

*Agradecemos la valiosa contribución del
Ingeniero Jorge Enrique Villamil Gutiérrez*

INTRODUCCIÓN

Las cabinas de seguridad biológica (CSB), comúnmente conocidas como cabinas de bioseguridad, forman parte de un grupo de equipos destinados a mejorar las condiciones generales bajo las cuales se realizan una gran variedad de actividades en los laboratorios clínicos y de investigación en el área de salud pública. Estas actividades abarcan desde procesos rutinarios para la identificación de microorganismos hasta actividades especializadas de investigación. Así mismo, son igualmente conocidas con diversos nombres tales como "gabinetes de bioseguridad", "campanas de flujo laminar" y "purificadores", entre otros, el término "flujo laminar" se utiliza también comúnmente para identificarlas. Los equipos son los que garantizan la existencia de ambientes controlados, indispensables para realizar actividades que por sus características resultan potencialmente peligrosas para la salud del hombre y del ambiente. Por otra parte, algunas de las cabinas protegen el estado de los productos o cultivos objeto de la investigación.

La concepción y desarrollo de este tipo de equipos se inició a principios del siglo XX, cuando se diseñó una caja de aislamiento microbiológico, la cual se mantenía a presión negativa. Disponía de un filtro de ingreso y el aire finalmente se extraía de la misma a través de un frasco que contenía una solución desinfectante.

En 1943,¹ Van Den Ende, diseñó y construyó la que puede considerarse como la primera cabina de seguridad biológica, en la cual se generaba un movimiento de aire hacia el área contenida a través de un quemador, colocado sobre el conducto de extracción o chimenea. Dicho diseño fue refinado y hacia 1953 se logró una versión de las cabinas conocidas hoy en día como Clase I, aunque con filtros fabricados en lana de vidrio que únicamente proporcionaban, como máximo, una eficiencia del 95%, de forma que el aire de extracción debía ser incinerado.

¹*Personal and Product Protection: A Guide to Biosafety Enclosures*, Labconco Corporation.
<http://www.labconco.com>.

En 1962, como consecuencia del desarrollo de los filtros denominados HEPA (*High Efficiency Particulate Air*), se logró que el aire pudiera ser filtrado para ser descargado al exterior del laboratorio o pudiera ser reciclado dentro de la cabina, hecho que generó el desarrollo de las diversas clases de cabinas existentes hoy en día.

En el presente documento se explicarán las diversas clases de cabinas de seguridad biológica, la forma cómo se encuentran clasificadas, cómo se utilizan, cómo y con qué agentes se desinfectan, cómo se tratan los incidentes que como derrames o salpicaduras se presentan durante el trabajo normal del laboratorio, qué componentes las integran y cómo se mantienen.

CABINAS DE SEGURIDAD BIOLÓGICA

Las *cabinas de seguridad biológica* son equipos que proporcionan una barrera de *contención* para trabajar de forma segura con agentes infecciosos. Se les conoce igualmente bajo otras denominaciones tales como cabinas de bioseguridad, campanas microbiológicas o campanas de *flujo laminar*. Sin embargo, este último término podría llevar a un lector desprevenido a interpretaciones erróneas, por existir equipos aparentemente similares que han sido desarrollados para efectuar otro tipo de actividades, en las cuales se requiere de algunas condiciones de aislamiento que pueden no tener nada que ver con microorganismos. Entre esta última categoría estarían los denominados "Bancos de trabajo limpio" (horizontales o verticales) siendo sus principales usuarios las industrias electrónicas y farmacéuticas. Dependiendo de su diseño y clasificación, las cabinas de seguridad biológica son adecuadas para proteger al:

- A) trabajador
- B) medio ambiente
- C) producto

Son equipos que han sido diseñados para mantener un área denominada zona de trabajo, libre de partículas o de probables contaminantes tales como bacterias que puedan alterar el producto con el cual se trabaja, afectar la salud del trabajador que adelanta el trabajo, o afectar el medio ambiente. La protección se logra mediante la combinación de elementos electromecánicos/electrónicos (motor, ventilador, *filtro*, ductos, iluminación, etc.), y procesos físicos (flujo laminar, diferencias de presiones) que impulsan el aire a través de unos filtros especiales de gran superficie, estratégicamente situados, que tienen una eficiencia mínima de retención de partículas del 99,99%, cuando el tamaño de las mismas es en promedio de 0,3 μm (micrómetros). Dichos filtros se conocen internacionalmente como filtros HEPA y resultan adecuados para retener los *aerosoles* que se generan cuando se realizan procedimientos experimentales con agentes biológicos como agitación, centrifugación o mezcla.

CLASES DE CABINAS DE SEGURIDAD BIOLÓGICA

Existen tres clases básicas, conocidas como:

- Clase I
- Clase II (Tipos: A, B1, B2 y B3)
- Clase III

Cabinas de seguridad biológica Clase I

Las cabinas de seguridad Clase I se caracterizan por suministrar protección:

- Al personal
- Al ambiente

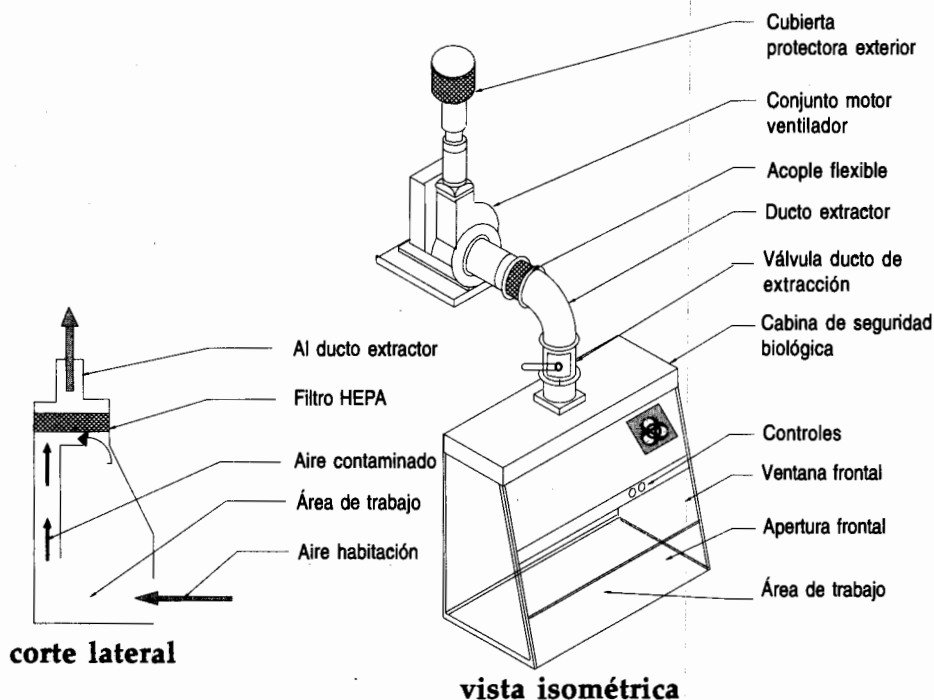
Su mayor desventaja reside en que no ofrecen protección al producto.

Características:

- El aire de la cabina es extraído a través de un *filtro HEPA* (para proteger el ambiente) y mediante un sistema de extracción entregado al exterior. El sistema de filtración mencionado es la característica que diferencia esta clase de cabinas de las cabinas de extracción de vapores químicos, las cuales carecen del sistema de filtración.
- La protección al personal se logra porque el flujo de aire hacia la cabina tiene una *velocidad* como mínimo de 75 pies lineales por minuto (38,1 cm/s) a través de la apertura frontal. El aire de la habitación (sin filtrar) fluye directamente sobre la superficie de trabajo, razón por la que no brindan protección al producto.
- Se usan específicamente para aislar equipos como centrifugadoras, equipos de cultivo o pequeños fermentadores. Igualmente, para airear cultivos, homogeneizar tejidos con potencial para generar aerosoles y también para pesar agentes químicos en forma de polvo.

- No son adecuadas para trabajar con materiales radiactivos, a menos que se les instale un cerramiento frontal con guantes.
- Están conectadas a los sistemas de extracción de los edificios a través de un ducto, o pueden disponer de un sistema de extracción independiente que tiene su propio ducto de extracción. Dicho sistema de extracción genera la *presión negativa* requerida para el adecuado funcionamiento de la cabina mediante el acoplamiento de un ventilador remoto.
- Algunos fabricantes incorporan a la cabina un ventilador. En tal caso, dicho ventilador debe estar interbloqueado con el ventilador del sistema de extracción del edificio.
- Algunas cabinas disponen de un tablero frontal con orificios para los brazos para acceder a la superficie de trabajo. Las restricciones debidas a las aberturas producen una mayor velocidad de ingreso del aire incrementando la protección al trabajador.
- Para incrementar la seguridad, pueden ser fijados al tablero frontal, guantes de la longitud del brazo.

**Ilustración No. 1:
Cabina de seguridad biológica Clase I**



- La extracción del aire es obtenida a través de una **apertura** auxiliar la cual podría contener un filtro alrededor de una articulación frontal del panel.
- No disponen de recirculación de aire hacia el laboratorio o dentro de la cabina.
- Son adecuadas para trabajar con agentes biológicos clasificados con niveles de bioseguridad 1, 2 o 3.²

Cabinas de seguridad biológica Clase II

Es una cabina que se caracteriza por suministrar protección:

- Al personal
- Al ambiente
- Al producto

Características:

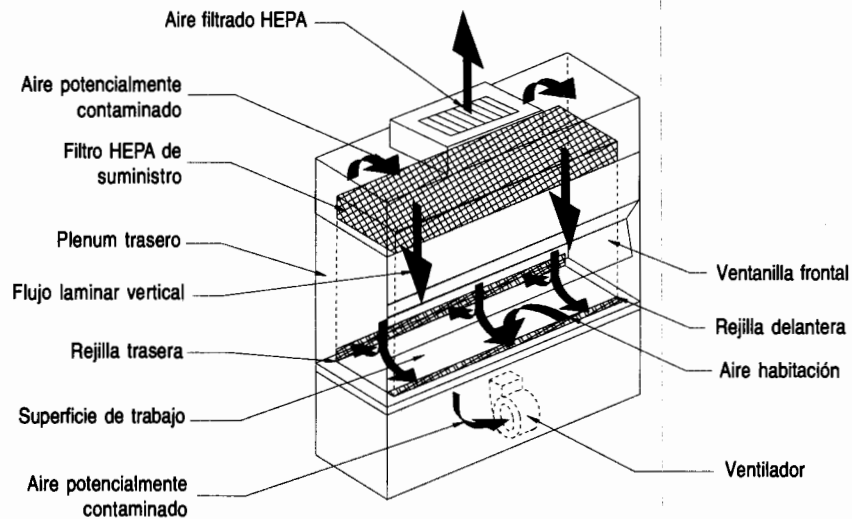
- Existen diversos tipos de cabinas de seguridad biológica, Clase II. Los más comunes son los denominados tipo A, B1, B2 y B3.
- Estas cabinas disponen de dos rejillas, una frontal y una trasera, a través de las cuales es succionado el aire que circula sobre la superficie de trabajo. A través de la rejilla frontal es succionado el aire que proviene de la habitación y que pasa alrededor del trabajador a una determinada velocidad, aislándolo de los agentes existentes en el interior de la cabina.
- Dispone de un filtro HEPA a través del cual se suministra un flujo de aire vertical *laminar*³ (filtro HEPA de suministro) que protege el producto y evita la posibilidad de que ocurra una *contaminación* cruzada a lo largo de la superficie de trabajo de la cabina.
- Dispone de un segundo filtro HEPA a través del cual sale el aire de la cabina (filtro HEPA de extracción). Como consecuencia de esta particularidad del diseño, el aire que circula dentro de la cabina está libre de contaminantes y puede ser reciclado.

²En el anexo No. 1 del documento se presenta la información relacionada con los niveles de confinamiento de los niveles de bioseguridad.

³Flujo laminar: significa que la velocidad de cada punto de un fluido ideal es la misma y que cada punto del fluido se mueve en líneas paralelas a la dirección el flujo. El concepto proviene de los experimentos realizados por el Ing Osborne Reynolds, quien fue uno de los pioneros en analizar y describir el movimiento de fluidos en diversas clases de conductos. El ingeniero Reynolds encontró que el tipo de flujo depende entre otras cosas del factor fricción del conducto, de la rugosidad de la superficie del conducto, de la longitud del mismo, de la velocidad del fluido. Igualmente encontró, que el factor de fricción depende de la relación de Reynolds.
 $Re = V \cdot d / \nu$; V = velocidad promedio; d = diametro; ν = viscosidad cinemática.

- Se identifica la cabina como de tipo A, si se recicla el aire dentro del laboratorio.
- Si se extrae el aire hacia el exterior a través de un ducto, se identifica la cabina como de tipo B.

**Ilustración No. 2:
Cabina de seguridad biológica Clase II**



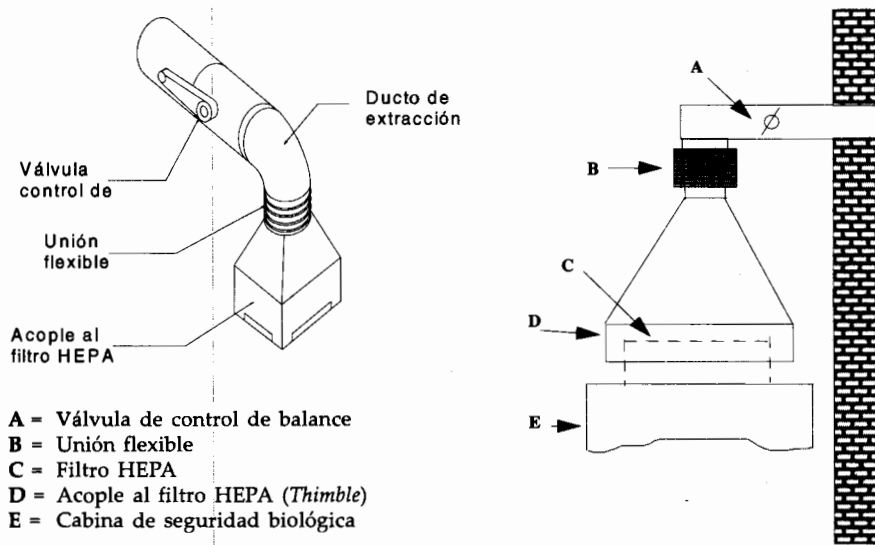
Cabinas de seguridad biológica Clase II, Tipo A

Características:

- El ventilador del equipo absorbe el aire (del ambiente) a través de la abertura frontal a una velocidad promedio de 75 pies lineales por segundo (38,1 cm/s).
- El aire es suministrado verticalmente a la superficie de trabajo a través del filtro HEPA de suministro y fluye libre de partículas de forma laminar. El flujo laminar minimiza el potencial de contaminación cruzada sobre la superficie de trabajo.
- El aire que fluye dentro de la cabina, a medida en que se aproxima a la superficie de trabajo, se divide en dos corrientes, una que va hacia la rejilla delantera y otra que va hacia la rejilla trasera.
- La separación de corrientes ocurre generalmente en la mitad de la distancia entre las rejillas frontal y trasera y a una altura que varía entre dos y seis pulgadas sobre la superficie de trabajo.

- El aire succionado a través de las rejillas frontal y trasera es descargado por el ventilador a través de un sistema de ductos (*plenum* trasero) al espacio localizado entre los filtros HEPA de suministro y extracción. Dichos filtros están localizados en la parte superior de la cabina. Desde el espacio en mención, el aire fluye a través de los filtros HEPA de suministro y extracción.
- Debido al tamaño relativo de los filtros, aproximadamente el 30% del volumen del aire que circula es extraído de la cabina; el 70% restante es recirculado hacia la zona de trabajo.
- La mayoría de las cabinas Clase II, Tipo A, tienen controles para regular la relación 30/70 del flujo de aire.
- Estas cabinas se usan para trabajar con agentes de bajo o moderado *riesgo biológico*.
- Es prohibido trabajar en este tipo de cabinas con materiales que sean tóxicos o volátiles.
- Si se requiere conectar este tipo de cabina al exterior, la conexión se efectúa utilizando un acople tipo "dedal" (*thimble*), que es una campana un poco más grande que el filtro HEPA de extracción, permitiendo que exista un espacio libre aproximadamente de una pulgada entre el perfil de descarga del filtro y el acople en mención, de forma que no se produzcan desbalances en el flujo de aire que es extraído de la cabina, si por algún motivo se presentaran situaciones que afecten las presiones y el flujo en el ducto de extracción.

Ilustración No. 3:
Conexión cabina de bioseguridad / Ducto de extracción



La ilustración anterior muestra la forma de conectar la cabina de seguridad biológica Tipo A al exterior del edificio.

Cabinas de seguridad biológica Clase II, Tipo B

Características:

- Los ventiladores de la cabina extraen el aire de la habitación, así como también una porción del aire que es reciclado por la rejilla frontal y de allí través de un filtro HEPA, que se encuentra localizado directamente bajo la superficie de trabajo.
- El aire una vez filtrado, fluye hacia la parte superior de la cabina a través de unos conductos localizados a cada lado de la cabina y a continuación fluye hacia el área de trabajo a través de una placa de presión trasera.
- El aire de la habitación es succionado a través de la abertura frontal de la cabina a una velocidad de ingreso mínima de 100 pies lineales por minuto.
- Aproximadamente, el 70% del volumen de aire que fluye dentro de la cabina de forma vertical, es extraído a través de la rejilla trasera, y de allí, a través de un filtro HEPA es extraído del edificio.
- El 30% restante del volumen es extraído de la cabina a través de la rejilla delantera.
- Las actividades que puedan generar vapores químicos peligrosos o producir partículas, deben ser trabajados en la parte trasera de la cabina.

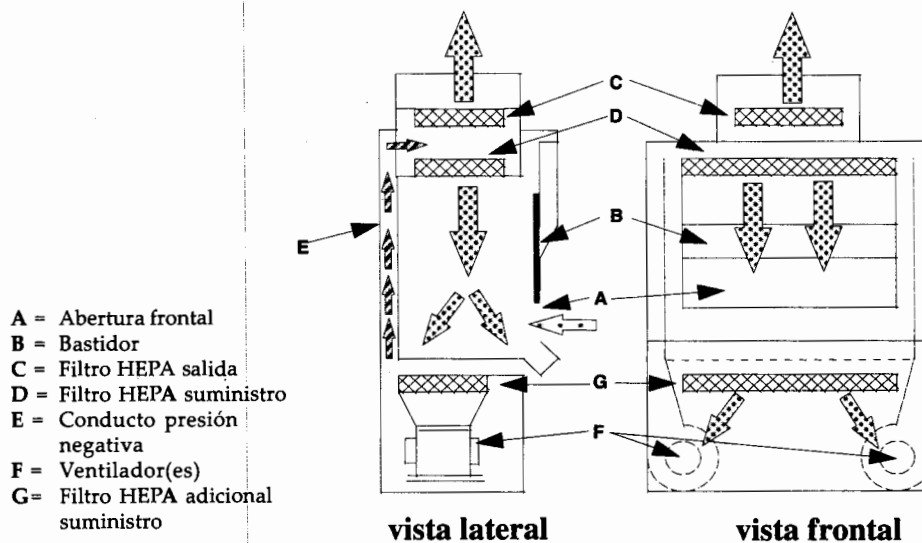
Cabinas Clase II, Tipo B1

Características:

- Estas cabinas mantienen una velocidad promedio mínima de ingreso del aire de 100 pies lineales por minuto (50,8 cm/s).
- Todo el aire reciclado y extraído pasa a través de dos filtros HEPA en serie.
- Los ductos internos (contaminados) y el plenum están presurizados negativamente.
- Disponen de su propio ducto de extracción, o están conectados a un sistema de extracción diseñado de acuerdo a las necesidades; extrae principalmente el flujo *contaminado* a la atmósfera, previa filtración en el filtro HEPA de extracción. El ventilador de extracción está generalmente ubicado al final del ducto.

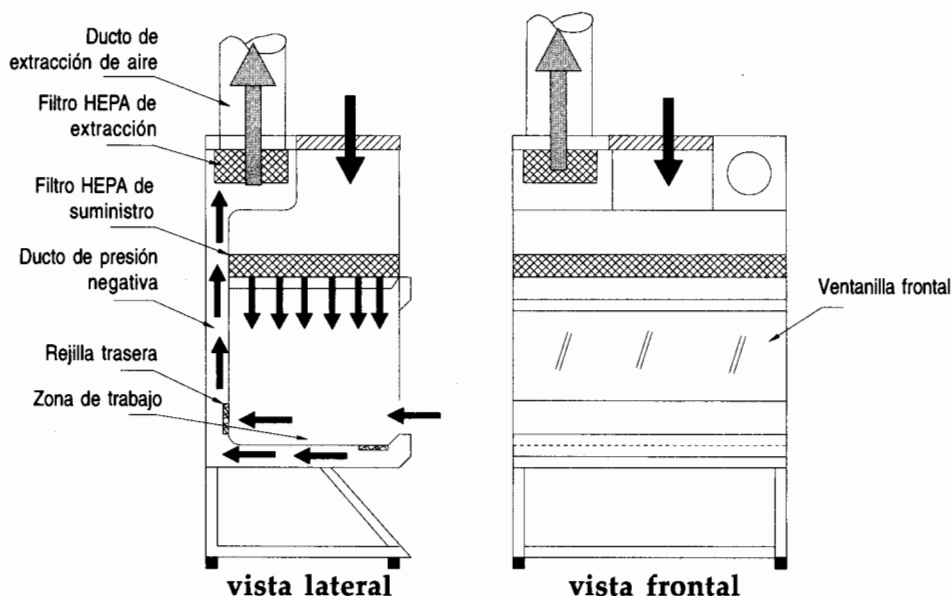
- Deben disponer de un sensor independiente de presión, conectado a un dispositivo que active una alarma y apague el ventilador de la cabina de seguridad biológica en el caso de que ocurra alguna falla en el sistema de extracción.
- El ventilador del sistema de extracción debe estar conectado al sistema eléctrico de emergencia de la instalación. (Alimentado por el generador eléctrico de emergencia).
- Estas cabinas se utilizan cuando se requiere trabajar en condiciones estériles. La doble filtración logra una atmósfera mucho más limpia.
- En este tipo de cabinas pueden ser trabajados agentes tratados con cantidades mínimas de materiales tóxicos, o volátiles o volátiles radiactivos, si dicho trabajo se realiza en la zona de extracción de la cabina. No deben trabajarse cantidades que no sean mínimas.
- Son adecuadas para trabajar con agentes que requieren nivel de contención 1, 2 ó 3.

Ilustración No. 4:
Cabina de seguridad biológica Clase II, Tipo B1



Cabinas Clase II, Tipo B2

Ilustración No. 5:
Cabina de seguridad biológica Clase II, Tipo B2



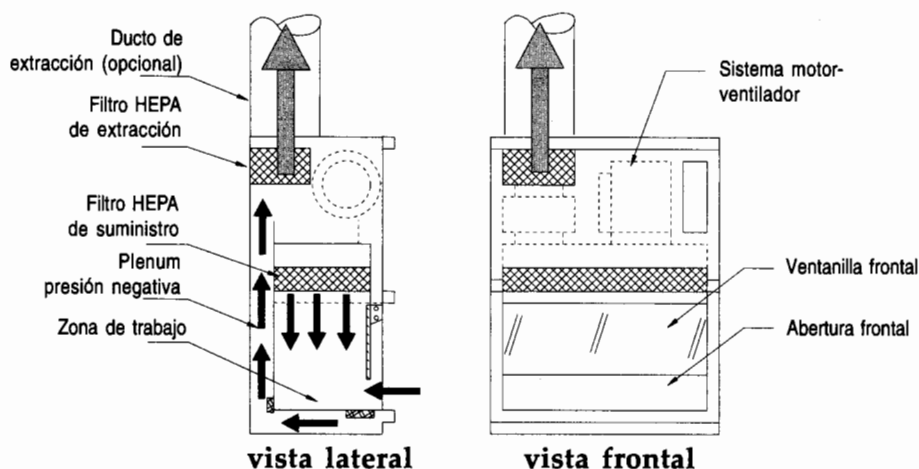
Características:

- Es una cabina de seguridad biológica de extracción total; el aire no es reciclado ni dentro de la cabina ni hacia el laboratorio. Por esta razón, esta clase de cabinas proporciona contención química y biológica y permite trabajar con agentes biológicos tratados con pequeñas cantidades de químicos tóxicos o inflamables y radionucleidos.
- Estas cabinas no deben utilizarse en reemplazo de cabinas para contención de químicos o vapores, ni para preparar existencias de sustancias químicas peligrosas para almacenar.
- El ventilador de suministro succiona aire de la habitación y a través de un filtro HEPA lo envía a la superficie de trabajo de la cabina.
- El sistema de extracción de la cabina succiona a través de las rejillas delantera y trasera, el aire filtrado, más una cantidad adicional de aire proveniente de la habitación, a una velocidad lineal mínima de 100 pies por minuto.
- Todo el aire que ingresa a este tipo de cabina es extraído y pasa a través de filtros HEPA y de otros dispositivos (filtros de carbón activado) si es el caso, antes de ser descargado al exterior.

- Estas cabinas pueden llegar a ser costosas de operar pues tienen la capacidad de extraer hasta 1200 pies cúbicos de aire acondicionado por minuto.
- Si se presentaran fallas en el sistema de extracción, la cabina podría presurizarse positivamente y expulsar el aire de la zona de trabajo hacia el laboratorio. Para evitar tal posibilidad, se debería disponer de sensores que apaguen el ventilador de la cabina en caso de falla del sistema de extracción.

Cabinas Clase II, Tipo B3

Ilustración No. 6:
Cabina de seguridad biológica Clase II, Tipo B3



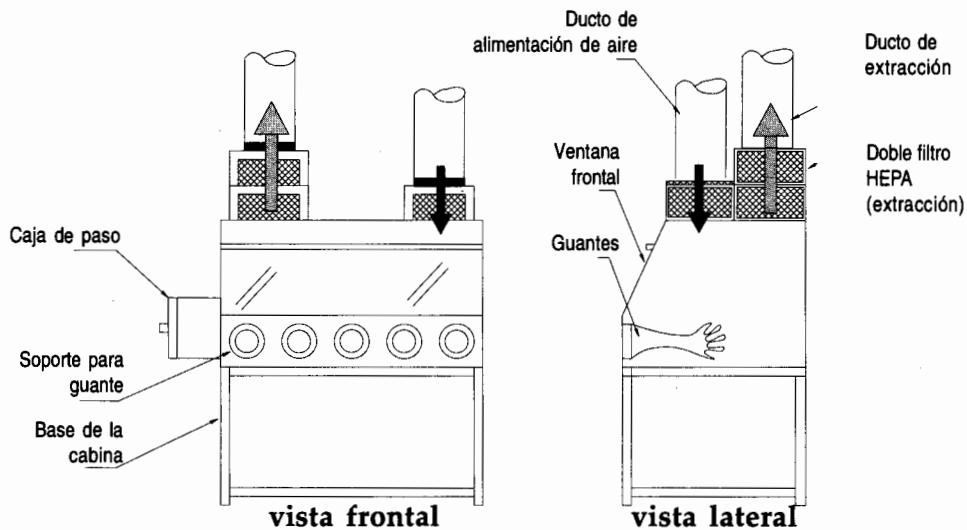
Características:

- Esta cabina es similar a la cabina con ducto, tipo A.
- El aire que succiona desde el laboratorio tiene una velocidad lineal aproximada de 100 pies lineales por minuto.
- Los conductos contaminados, positivamente presurizados, están rodeados por conductos de aire negativamente presurizados. Cualquier fuga en el conducto contaminado se quedará en la cabina y no llegará al medio ambiente.
- Recicla el 70% del aire dentro de la cabina.
- Permite el uso de mínimas cantidades de químicos no inflamables que deban ser usados coincidentalmente con agentes de bajo o moderado riesgo biológico.

- No deben utilizarse en este tipo de cabinas sustancias químicas inflamables ni cantidades que no sean mínimas de químicos tóxicos, radiactivos o volátiles.

Cabinas de seguridad biológica Clase III

Ilustración No. 7:
Cabina de seguridad biológica Clase III



Características:

- Es una cabina que se caracteriza por ser totalmente cerrada. Su construcción es sellada a los gases.
- Está diseñada para trabajar con agentes microbiológicos clasificados en el nivel de bioseguridad 4.
- Suministran máxima protección al trabajador y al ambiente. La ventana es sellada, no es posible abrirla.
- La colocación de los materiales dentro de la cabina se realiza a través de una caja de paso, (doble puerta sellada), que puede ser descontaminada entre usos.
- La inyección y la extracción del aire a la cabina se realiza a través de filtros HEPA.
- El aire extraído de la cabina pasa a través de dos filtros HEPA, o de un filtro HEPA y un incinerador de aire, antes de ser descargado al exterior.

- El flujo de aire es mantenido a través de un sistema externo, independiente de la cabina, que mantiene el interior a una presión negativa de aproximadamente 0,5 pulgadas de agua (12,7 mm/H₂O) comparada con el exterior.
- Estas cabinas son adecuadas para trabajar con agentes microbiológicos que requirieran contenciones/confinamientos de bioseguridad de niveles 1, 2, 3 ó 4.

Tabla No. 1: Resumen
Cabinas de seguridad biológica

Clase	Tipo	Velocidad frontal (pl/m//cm/s)	Flujo de aire	Químicos tóxico/Radio nucleidos	Nivel de bioseguridad	Tipo de protección
I		75//38,1	Ingreso frontal: extracción trasera a un Filtro HEPA Ducto para extracción al exterior	No	2,3	A, P
II	A	75//38,1	Ingreso frontal: volumen reciclado 70% a través de filtro HEPA; extracción a través de filtro HEPA	No	2,3	A, P, Pp
II	B1	100//50,8	Ingreso frontal: volumen reciclado 30% a través de filtro HEPA; extracción a través de filtro HEPA	Si. (cantidades mínimas)	2,3	A, P, Pp
II	B2	100//50,8	Ingreso frontal: sin reciclaje de aire; extracción total a través de filtro HEPA; ducto de extracción	Si	2,3	A, P, Pp
II	B3	100//50,8	Igual que la IIA, pero el plenum presurizado negativamente respecto al ambiente; ducto de extracción	Si	2,3	A, P, Pp
III		NA	Suministro y extracción de aire a través de dos filtros HEPA	Si	3,4	A, P, Pp

Convenciones:

Pl/m: Pies lineales por minuto

cm/s: Centímetros por segundo

A: *Protección ambiental*

P: *Protección al personal*

Pp: *Protección al producto*

LOCALIZACIÓN DE CABINAS DE SEGURIDAD BIOLÓGICA

La localización de una cabina de seguridad biológica dentro de un laboratorio es crítica e incide en aspectos que, como la seguridad, resultan fundamentales para garantizar su operación. Cuando se evalúa y analiza la mejor localización es indispensable considerar los siguientes aspectos:

- Las rutas de circulación de los trabajadores dentro del laboratorio.
- La ubicación de las tomas de suministro y extracción de aire acondicionado o ventilación.
- La ubicación de las puertas en el ambiente del laboratorio en el que se encuentra ubicada la cabina.
- Las corrientes de convección de aire creadas por diferencias térmicas.
- El tamaño del laboratorio comparado con el tamaño de las tomas de suministro y extracción de aire.
- La localización de las ventanas.
- Cualquier causa o evento que afecte los patrones de flujo de aire.

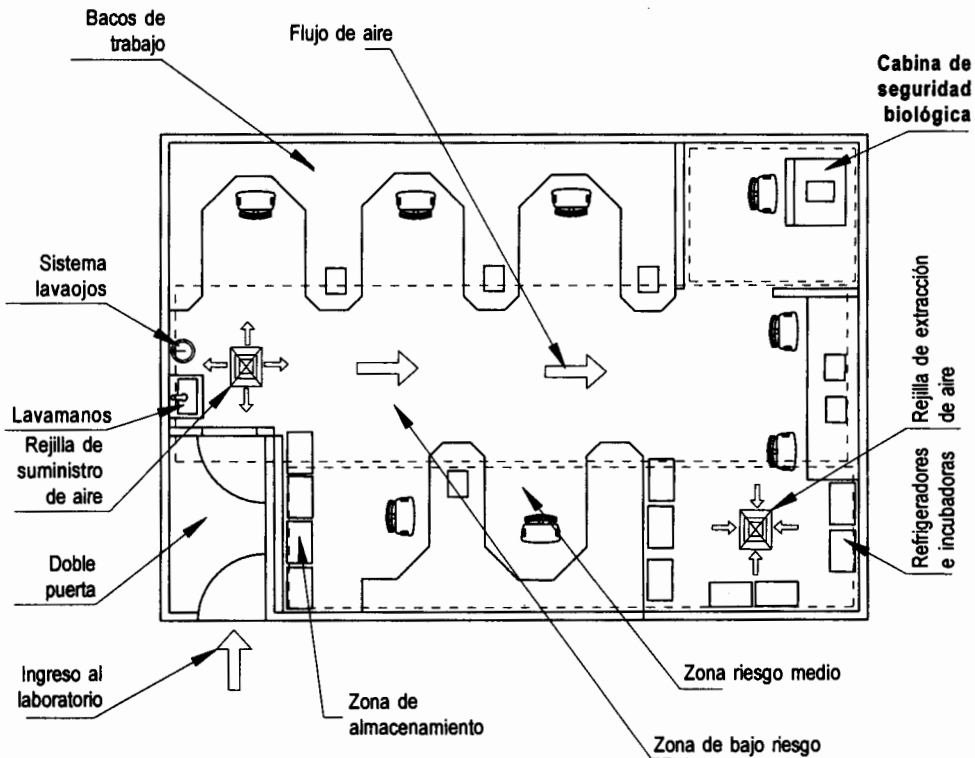
Si las corrientes interfieren con los patrones de flujo laminar y exceden las velocidades de ingreso a la cabina a través de la abertura frontal, existe la posibilidad de que el aire contaminado entre o salga del área de trabajo de la cabina afectando la protección del personal. Acciones como caminar en la cercanía de la cabina o abrir las ventanas, puede romper o alterar los patrones de flujo de aire y afectar la seguridad en detrimento del trabajador, del producto o del ambiente.

Cuando el espacio lo permita, deberá reservarse un espacio de 12" (doce pulgadas) a cada lado de la cabina de forma que puedan realizarse sin interferencias las actividades de mantenimiento. Si la cabina no está conectada a un ducto de extracción al exterior, se requiere un espacio mínimo de 6" (seis pulgadas) libre entre la parte superior de la cabina y el techo para que exista una extracción adecuada de aire. Se han detectado casos en los cuales un espacio libre en la parte superior de la cabina, inferior

a las 18" (dieciocho pulgadas) (451 mm) ha afectado las lecturas de flujo como las establece la NSF.⁴

En la ilustración No. 8 se muestra que la cabina de seguridad biológica se encuentra ubicada en un sitio apartado del laboratorio, en donde no es afectada ni por los patrones de flujo de aire, ni por la circulación del personal dentro del área del laboratorio. En dicha ilustración también es posible ver la ubicación del lavamanos, la ducha para lavado de ojos y las rejillas de suministro y extracción de aire.

**Ilustración No. 8:
Ubicación típica de la cabina de seguridad biológica**



⁴National Sanitation Foundation. Ann Arbor, Michigan.

UTILIZACIÓN DE LAS CABINAS DE SEGURIDAD BIOLÓGICA

Para la obtención de buenos resultados en relación con la seguridad y salud de los trabajadores, la protección del medio ambiente y el control y seguridad de los productos trabajados, se han establecido y probado una serie de procedimientos que deben seguirse de forma ordenada para lograr un buen rendimiento y efectividad al trabajar con cabinas de seguridad biológica. Entre los más destacados se encuentran los siguientes:

- Planear en detalle el trabajo o los procedimientos a realizar.
- Poner en marcha la cabina de seguridad biológica.
- Cargar los materiales y equipos.
- Desarrollar los procedimientos.
- Descargar los materiales y equipos.
- Desinfectar la cabina de seguridad biológica.
- Apagar la cabina de seguridad biológica.

Se presenta a continuación la desagregación de las etapas mencionadas:

Planear el trabajo o los procedimientos a realizar

Antes de iniciar el trabajo, el laboratorista deberá saber qué procedimientos y equipos utilizará. Deberá efectuar las coordinaciones que estime convenientes con sus jefes y compañeros para que el trabajo se pueda realizar con un mínimo de interrupciones, mientras que la cabina de seguridad biológica este en uso.

Poner en marcha la cabina de seguridad biológica

Las actividades más importantes asociadas a esta etapa son:

1. Preparar el área de trabajo.

2. Apagar la lámpara UV.
3. Encender la luz fluorescente.
4. Verificar que la posición del marco de la ventana frontal es la correcta (la abertura frontal varía entre 8 y 10", 20,32 y 25,4 cm).
5. Verificar que las rejillas de retorno del aire (frontales y traseras) se encuentren libres de obstrucciones.
6. Encender el ventilador de la cabina de seguridad biológica.
7. Permitir que el aire fluya libremente al menos por cinco minutos. Algunos especialistas recomiendan esperar hasta 15 minutos.
8. Verificar la lectura del manómetro indicador de presión.

Previa utilización

1. Lavar las manos y brazos con un jabón *germicida*.
2. Vestir los elementos de protección personal (bata de manga larga, con puños ajustados y guantes de caucho; usar también anteojos protectores y si resulta apropiado, una máscara protectora.
3. Rociar y refregar todas las superficies interiores con etanol al 70% o con un *desinfectante* adecuado.
4. Permitir que el aire que circula dentro de la cabina seque las superficies.

Cargar/instalar los materiales y equipos

1. Ensamblar el material de trabajo.
2. Introducir en la cabina de seguridad biológica únicamente el material requerido para realizar el procedimiento. No sobrecargar la cabina.
3. Colocar el material de forma que no se crucen los materiales sucios con los limpios, ni se obstruyan las rejillas delanteras o traseras.
4. Colocar el o los recipientes para material contaminado en la parte trasera derecha de la cabina de seguridad biológica. Usualmente se coloca allí la bolsa de bioseguridad, un recipiente con desinfectante para las pipetas y una unidad para almacenamiento seguro de objetos puntiagudos. No colocar sobre el piso fuera de la cabina de seguridad biológica, recipientes o canecas para descartar las pipetas.
5. Los objetos grandes no deben colocarse demasiado juntos.

Pre purgar la cabina de seguridad biológica

1. Permitir que el aire fluya durante cinco minutos sin que exista actividad dentro de la cabina de seguridad biológica para purgar de partículas contaminantes el área de trabajo.

Auto prepararse

1. Usar ropa y elementos protectores adecuados (guantes, máscaras, caretas, gafas).

Desarrollar los procedimientos

1. Introducir lentamente las manos dentro del área de trabajo. Realizar los procesos y tareas de forma metódica y cuidadosa, (de las zonas limpias a las zonas contaminadas).
2. Evitar técnicas o procedimientos que puedan alterar los patrones de flujo del aire dentro de la cabina.
3. Mantener todos los materiales, al menos cuatro pulgadas, dentro del marco de la ventana frontal de la cabina. Realizar hacia el fondo del área de trabajo de la cabina todas las operaciones contaminantes.
4. Evitar el uso de llamas abiertas. No debe trabajarse con mecheros dentro de la cabina de seguridad biológica. La llama que producen rompe el patrón de flujo laminar (produce turbulencia) e incluso puede llegar a quemar el filtro HEPA. En su lugar, puede trabajarse con incineradores de tipo eléctrico.
5. Evitar el retiro de las manos del área de trabajo hasta que todos los procedimientos hayan sido completados y todo el material potencialmente peligroso (crítico) haya sido ubicado (desechado) en las bolsas o recipientes para manejar los desechos peligrosos.
6. Colocar los guantes en el recipiente para material contaminado.

Nota: En el caso que se presente durante el uso un derrame o salpicadura, todos los objetos dentro de la cabina deberán someterse a una *descontaminación* de superficie. Desinfectar cuidadosamente el área de trabajo de la cabina, mientras la misma continua en operación. La información relacionada con los derrames dentro de las cabinas de seguridad biológica se presenta más adelante.

Pos purgar la cabina de seguridad biológica

1. Permitir que el aire fluya libremente al interior de la cabina sin que exista ninguna actividad en el interior.

Descargar los materiales y equipos

1. Efectuar una descontaminación de superficie a los objetos que hayan estado en contacto con material contaminado antes de ser retirados de la cabina.
2. Cubrir todas las bandejas abiertas o contenedores antes de ser retirados de la cabina.
3. Remover los materiales según corresponda (a la incubadora, a la bolsa de bioseguridad, al autoclave, etc.).

Desinfectar la cabina de seguridad biológica

1. Rociar y refregar todas las superficies interiores con etanol al 70% o con un desinfectante adecuado. Permitir que el aire que circula dentro de la cabina seque las superficies interiores.

Arreglarse

1. Descartar los guantes; quitarse los elementos de protección personal. Dispóngalos de la forma más adecuada.
2. Lavar las manos con jabón y agua abundante.

Apagar la cabina de seguridad biológica

1. Apagar el ventilador y la lámpara fluorescente.
2. Cerrar la abertura frontal.
3. Encender la lámpara ultravioleta.

PRÁCTICAS RECOMENDADAS DE TRABAJO

Así como es importante planear las actividades a realizar dentro de las cabinas de seguridad biológica, resulta indispensable realizar dichas labores siguiendo estrictamente una serie de prácticas que están universalmente aceptadas cuando se trabaja con agentes biológicos. Entre las más importantes se mencionan las siguientes:

Manejo de pipetas

Uso. Las pipetas son utilizadas para realizar mediciones volumétricas y para transferir fluidos que podrían contener agentes infecciosos, tóxicos, corrosivos o radiactivos. En general, pueden llegar a ser equipos muy peligrosos si se utilizan mal. Se han presentado casos en los cuales los trabajadores de los laboratorios han sido infectados debido a que han aspirado ya sea por vía oral agentes infecciosos, o por inhalación de aerosoles, que pueden generarse cuando el líquido de una pipeta cae sobre la superficie de trabajo. Para evitar tales inconvenientes, los operarios deben tener en cuenta las siguientes recomendaciones:

- Evitar siempre usar las pipetas con la boca. Utilizar siempre las pipetas con dispositivos y ayudas mecánicas que garanticen la seguridad.
- Realizar siempre las actividades que involucren el uso de las pipetas dentro de una cabina de seguridad biológica si se trabaja con agentes infecciosos o tóxicos.
- Usar siempre tapones de algodón en las pipetas si se trabaja con agentes infecciosos o tóxicos, incluso si se utilizan dispositivos o ayudas para efectuar el pipeteo.
- Nunca preparar materiales biopeligrosos soplando aire exhalado a través de una pipeta dentro de un líquido.
- No forzar material biopeligroso fuera de una pipeta.
- Evitar siempre mezclar agentes biopeligrosos o tóxicos por succión o expulsión mediante una pipeta.

- Evitar la liberación de gotitas infecciosas cuando use la pipeta. Si debe colocar una toalla humedecida con desinfectante sobre la superficie de trabajo, se debe esterilizar la toalla después del uso.
- Evitar siempre descargar el contenido de una pipeta desde una altura. Permitir siempre que el líquido descargado por la pipeta, fluya pegado a la pared del recipiente en donde se deposita el fluido.
- Colocar las pipetas contaminadas de tipo reutilizable en forma horizontal dentro de un recipiente que contenga suficiente líquido desinfectante para que las cubra. No colocarlas dentro de un cilindro en posición vertical. Esterilizar el recipiente con las pipetas en un autoclave.
- Colocar las pipetas contaminadas desechables dentro de una unidad de contención de elementos puntiagudos (guardián). Esterilizar el contenedor cuando el mismo ha sido llenado entre las 2/3 partes y las 3/4 partes de su capacidad. Desechar como material infeccioso.
- Los recipientes para las pipetas o las unidades de contención de elementos puntiagudos, deberán estar en lo posible dentro de la cabina de seguridad biológica.

Manejo de jeringas y agujas

Uso: En general se considera que las jeringas y las agujas son dispositivos peligrosos. Su uso debe estar restringido a procedimientos para los cuales no hay otra alternativa. Siempre que sea posible deben utilizarse cánulas romas (redondeadas) en lugar de agujas; tampoco deben usarse jeringas y agujas como reemplazo o sustituto de las pipetas. Las jeringas deben ser utilizadas siguiendo los siguientes lineamientos:

- Usar jeringas desechables con aguja incorporada siempre que sea posible.
- Proceder de la siguiente manera cuando se usen jeringas y agujas con agentes potencialmente infecciosos:
 - Trabajar preferiblemente en una cabina de seguridad biológica.
 - Usar guantes.
 - Llenar la jeringa cuidadosamente para minimizar la formación de burbujas de aire.
 - Extraer de la jeringa el aire y las burbujas en el líquido, de forma vertical, dentro de un algodón humedecido con un desinfectante, plegado sobre la punta de la aguja.
 - No usar las jeringas para mezclar líquidos con agentes infecciosos.

- Evitar contaminar el eje de la aguja cuando llena la jeringa para evitar la transferencia de material infeccioso a los dedos.
- Envolver la aguja y el tapón en un algodón plegado, humedecido con un desinfectante.
- Está terminantemente prohibido, doblar, cortar, remover o re-empacar las agujas de las jeringas. Si es necesario remover una aguja contaminada de una jeringa, usar un dispositivo mecánico tipo pala para hacerlo. No utilizar pinzas con las agujas.
- Usar un recipiente diferente que contenga desinfectante para almacenar las jeringas y agujas reusables, una vez utilizadas. No las coloque en el mismo recipiente que se utiliza para las pipetas, para evitar que tengan que clasificarse y separarse posteriormente.
- Descartar dentro de una unidad de eliminación de residuos para objetos puntiagudos las jeringas y agujas desechables. Dicho material deberá ser desechado como material infeccioso.

Uso de equipo de protección personal

El equipo de protección personal se utiliza para proteger al personal del contacto que pudiera llegar a tener con materiales peligrosos o agentes infecciosos. Igualmente, los vestidos adecuados protegen los experimentos de potenciales contaminaciones. Se recomienda el uso regular de los siguientes elementos:

Protección facial

Anteojos de seguridad. Protegen el frente de los ojos, adicionalmente disponen de protección o escudos laterales. Se usan en combinación con máscaras o caretas para prevenir salpicaduras de materiales con agentes infecciosos o materiales peligrosos a la cara.

Protección corporal

Para brindar protección al cuerpo de los trabajadores existe gran variedad de elementos como chaquetas, batas, overoles y blusas. Debe utilizarse vestimenta de manga larga para minimizar la contaminación de la piel o de los vestidos de calle y para reducir la dispersión de microorganismos desde los brazos. En situaciones en las que pueda preverse la ocurrencia de salpicaduras, la vestimenta deberá ser resistente a la penetración de los líquidos para proteger la ropa de la contaminación. Si se utilizan elementos que no sean desechables, los mismos deberán seleccionarse de forma que resistan los procesos de *esterilización*, en el evento de que lleguen a contaminarse. Deben preverse elementos de protección personal de tipo desechable para que sean suministrados a los

visitantes y a los trabajadores de otras áreas que por alguna circunstancia deban ingresar a las instalaciones del laboratorio (personal de mantenimiento, administrativo o de apoyo).

Por otra parte, en la selección de los elementos de protección personal, deberán tenerse en cuenta otros aspectos como la comodidad, la apariencia, los tipos de cierre, la localización donde se realiza el trabajo y la durabilidad esperada. Cuando los trabajadores del laboratorio deban desplazarse a otras áreas, la ropa de protección deberá dejarse siempre dentro del área del laboratorio. Nunca deberán llevarse dichos elementos de protección personal a las casas de los trabajadores para ser lavados.

Guantes. Deben seleccionarse con base en los peligros involucrados o asociados a las tareas que deban realizarse. Deben usarse siempre que se trabaje con agentes infecciosos o materiales peligrosos o tóxicos. Cuando se deba trabajar con elementos calientes o con hielo seco, deben usarse guantes resistentes a las condiciones de temperatura esperadas. Las actividades delicadas, que requieran un alto grado de precisión, deberán realizarse utilizando guantes de pared delgada.

Cuando se trabaja con materiales peligrosos, el extremo inferior de la manga y el puño de la vestimenta de laboratorio deben estar protegidos por los guantes. Deben utilizarse guantes de cuerpo largo en el caso de que se requiera protección adicional. En algunas circunstancias es recomendable utilizar doble guante.

Los guantes por ninguna circunstancia deben ser llevados fuera del área del laboratorio y deberán ser desechados cuando se contaminen, o removidos cuando se termine de trabajar con agentes infecciosos. Los guantes desechables no deben ser lavados o reusados.

Respiradores. Estos dispositivos pueden requerirse bajo algunas condiciones especiales de trabajo. La selección está relacionada con el tipo de riesgo o peligro a que se enfrente el trabajador.

Uso de otros equipos

Mezcladores, disruptores, molinos y liofilizadores. El uso de cualquiera de estos dispositivos produce una cantidad considerable de aerosoles y cuando se trabaja con agentes o materiales biopeligrosos deberán utilizarse dentro de una cabina de seguridad biológica.

Mezcladores. Existen mezcladores de seguridad que previenen las fugas desde el fondo de la jarra mezcladora y disponen de una cámara de enfriamiento para la inactivación biológica, además resisten los procesos de esterilización en el autoclave y su rotor es sellado a prueba de fugas. No se recomienda el uso de jarras de vidrio por el riesgo de rotura, pero si es

inevitable usarlas, las mismas deben colocarse dentro de una jarra de polipropileno para prevenir el derrame del contenido y de los vidrios en caso de rotura. Durante el uso, deberá colocarse sobre la parte superior del mezclador una toalla absorbente humedecida con desinfectante. Antes de abrir el recipiente, debe esperarse a que el contenido repose como mínimo por un minuto para permitir que se decanten los aerosoles. El dispositivo deberá descontaminarse después de ser usado.

Liofilizadores. Dependiendo del diseño del liofilizador, podrían producirse aerosoles cuando se cargan o descargan los materiales de la unidad de liofilización. El material deberá cargarse dentro de una cabina de seguridad biológica siempre que sea posible. La extracción de la bomba de vacío deberá filtrarse para remover cualquier *agente* peligroso, o podría ventilarse dentro de una cabina de seguridad biológica. Después de que se haya completado el proceso de liofilización, deberán desinfectarse todas las superficies de la unidad que hayan estado expuestas al agente. Si el liofilizador está equipado con una cámara removible, la misma deberá permanecer cerrada y solo ser abierta dentro de una cabina de seguridad biológica. La apertura de ampollas con material liofilizado deberá realizarse dentro de cabinas de seguridad biológicas para controlar los aerosoles producidos.

Mecheros y esterilizadores de asas. No deben utilizarse mecheros de llama continua dentro de las cabinas de seguridad biológica. La llama que producen rompe los patrones de flujo laminar del aire dentro de la cabina y crea turbulencia; por otra parte, el calor que produce la llama puede llegar a dañar el filtro HEPA e inhabilitar la cabina. Es preferible utilizar esterilizadores eléctricos de asas. Si no hay disponibilidad de este tipo de asas, podrían utilizarse las de tipo desechable.

Lavado de ropa

Toda la ropa de protección personal debe ser limpiada, lavada y distribuida por el laboratorio. Los elementos contaminados con *sangre* y otros elementos potencialmente infecciosos o peligrosos deben ser manejados lo menos posible y descontaminados preferiblemente en el autoclave antes de ser enviados a la lavandería. El personal que tenga a cargo el manejo de este tipo de ropa deberá utilizar los elementos de protección personal adecuados.

Trabajo doméstico (aseo - higiene - limpieza)

El trabajo doméstico, asociado a actividades de aseo, *limpieza* e higiene es indispensable para reducir los riesgos y proteger la integridad de los

experimentos. Los procedimientos deberán basarse en el mayor grado de riesgo al que se pueda enfrentar el personal en los procesos experimentales. El personal del laboratorio es responsable de limpiar los bancos de trabajo, el equipo y las áreas que requieran conocimientos técnicos especializados. Entre las actividades más importantes se citan entre otras las siguientes:

- El laboratorio se debe mantener limpio, pulcro y ordenado.
- Las superficies deberán estar limpias y libres de químicos, vidriería y equipos de poco uso. La disposición de desperdicios o químicos viejos o sin uso debe realizarse a la mayor brevedad, siguiendo las instrucciones que al respecto dan los fabricantes y o los supervisores de seguridad.
- El acceso a los lavamanos, duchas lavadoras de ojos, duchas de seguridad y extinguidores nunca deberá estar bloqueado.
- Los pasillos y circulaciones deberán estar libres de obstrucciones.
- Las instalaciones eléctricas deberán revisarse con regularidad para asegurar que las mismas se encuentran en buenas condiciones (polarización, tierras, dispositivos de protección, capacidad).
- Los cilindros de gases a alta presión deberán estar debidamente asegurados para evitar que puedan llegar a caerse.
- Barrer o aspirar está prohibido. Solo se puede aspirar con equipos aspiradores especiales que dispongan de un filtro HEPA en el sistema de descarga. La razón es que esta actividad genera una gran cantidad de aerosoles.

DESCONTAMINACIÓN

Descontaminación es un término que se usa para describir los procesos o tratamientos que se realizan para garantizar que un dispositivo, instrumento, equipo o superficie resulte seguro de manejar. Dichos procesos de descontaminación abarcan desde la esterilización hasta las actividades de limpieza con agua y jabón. Los procedimientos más utilizados son:

- **Calor.** La energía térmica se utiliza en procesos de esterilización según las siguientes alternativas:
 - **Calor húmedo.** Se realiza en un autoclave en el cual el vapor saturado alcanza una temperatura de aproximadamente 121°C, a una presión de 15 psi (libras por pulgada cuadrada), durante mínimo 15 minutos. El tiempo se cuenta a partir de que la temperatura alcanza los 121°C. Es uno de los métodos más utilizados. Para garantizar su efectividad debe garantizarse una adecuada extracción del aire.
 - **Calor seco.** Se realiza en un esterilizador de calor seco. Normalmente requiere temperaturas más altas o tiempos más largos, o ambos si se le compara con la esterilización de calor húmedo. En general las temperaturas están alrededor de los 170°C y los tiempos requeridos entre 2 y 4 horas.
 - **Incineración.** Utilizan equipos de incineración y se caracterizan porque las temperaturas típicas de los gases en el punto de salida están alrededor de los 1030 a los 1140°K. Se utilizan para destruir desperdicios, materia orgánica y patógenos. Es un método muy discutido hoy en día por las regulaciones estatales relacionadas con el control de emisiones, ya que las mismas contienen monóxido de carbono, hidrógeno e hidrocarburos no quemados.
- **Desinfección** por líquidos. Los desinfectantes líquidos se utilizan tradicionalmente para el tratamiento de superficies y tratamientos en recipientes. La concentración, tiempo de contacto, temperatura, estado

de dispersión y penetrabilidad, son algunos de los factores que es necesario analizar para garantizar un resultado seguro.

- Desinfección por vapores y gases. Se utilizan para realizar procedimientos de desinfección y esterilización en ambientes amplios y también en sistemas cerrados bajo condiciones controladas de temperatura y humedad. El gas formaldehído y el óxido de etileno bajo condiciones controladas son los más utilizados.
- Radiación. Se utiliza la radiación ultravioleta de una longitud de onda de 253,7 nm (nanómetros). Es un método práctico para la inactivación de virus aéreos, bacterias y hongos. Su mayor desventaja es el bajo poder penetrante en las superficies expuestas.

Dado que en las cabinas de seguridad biológica se utilizan regularmente procesos de descontaminación que involucran la utilización de desinfectantes líquidos y gaseosos, se presentan a continuación los lineamientos generales a seguir en estos procesos: 1) descontaminación de superficies; 2) desinfectantes líquidos más comunes; 3) procedimiento de descontaminación por gas formaldehído.

Lineamientos generales

- Todos los materiales infecciosos y todos los equipos e instrumentos contaminados deberán ser descontaminados antes de que los mismos sean lavados, almacenados o descartados.
- Cada trabajador que esté involucrado en el manejo de material biopeligroso deberá responsabilizarse de brindar el manejo que resulte más adecuado.
- Los materiales biopeligrosos no deberán almacenarse durante la noche en los autoclaves para ser esterilizados el día siguiente.
- Los autoclaves deberán ser operados siempre por personal entrenado y no deben operarse sin que tengan una supervisión permanente.
- Nunca deben esterilizarse hipocloritos secos, o cualquier otro material fuertemente oxidante, mezclado con material orgánico como ropa o papel, pues podría producirse una explosión (**oxidante + material orgánico + calor = posible explosión**).

Descontaminación de superficies

- Normalmente se realiza al finalizar las labores del día. Para realizarla deberán retirarse todos los equipos y recipientes de la cabina de seguridad biológica. A estos equipos, igualmente se les deberá efectuar

una descontaminación de superficie que incluye la superficie de trabajo, los lados, la parte trasera y la parte interior del vidrio frontal.

- Si es el caso, la cabina debe ser revisada para radiactividad y descontaminada apropiadamente.
- Los pequeños derrames pueden ser manejados de forma inmediata con toallas de papel absorbente colocando inmediatamente las mismas dentro de una bolsa de bioseguridad.
- Cualquier salpicadura a los elementos colocados dentro de la cabina deberá ser limpiada inmediatamente con una toalla humedecida con solución descontaminante.
- Los guantes deberán ser cambiados después de que la superficie de trabajo sea descontaminada y antes de colocar una toalla absorbente limpia sobre la superficie de trabajo de la cabina.
- Las manos deberán lavarse siempre que los guantes sean cambiados o removidos.
- Los derrames suficientemente grandes que produzcan flujo de líquidos a través de las rejillas delanteras o traseras, requieren una descontaminación más extensa. Después de verificar que la válvula de drenaje está cerrada, se puede añadir un agente descontaminante sobre la superficie de trabajo y a través de las rejillas al colector de drenaje. Para realizar la descontaminación se permite un tiempo de contacto entre 20 y 30 minutos, (varía dependiendo del microorganismo y del agente descontaminante utilizado).
- Los fluidos derramados y las soluciones desinfectantes usadas sobre la superficie de trabajo deberán ser recogidas con toallas absorbentes y las mismas deberán ser desechadas en una bolsa de bioseguridad.
- El colector de drenaje deberá ser vaciado dentro de un frasco que contenga una solución desinfectante. Para esto se utiliza una manguera de longitud adecuada que se acopla a la válvula de drenaje y el extremo abierto se sumerge en el vaso colector que contiene la solución desinfectante. Este procedimiento minimiza la generación de aerosoles.

Desinfectantes líquidos más comunes

Son muchos los desinfectantes químicos que se utilizan para controlar los agentes infecciosos. Existen en el mercado una gran variedad de marcas y fabricantes, pero en general los desinfectantes químicos pertenecen a alguna de las siguientes categorías:

- Ácidos o álcalis
- Clorados

- Glutaraldehído
- Mercuriales
- Cuaternarios
- Alcoholes
- Formaldehído
- Yodados
- Fenoles

Cuando se deba efectuar una desinfección utilizando desinfectantes químicos, deberá tenerse en cuenta que la resistencia relativa de los agentes a los desinfectantes depende de diversos factores entre los cuales se citan los siguientes:

- El tiempo de contacto.
- La concentración.
- La presencia de material orgánico y suciedad.
- La temperatura.
- La humedad.
- El tipo y número de microorganismos.
- La condición y naturaleza de las superficies a descontaminar.
- Los errores humanos.

Dependiendo de cómo se manipulen los factores mencionados, el éxito logrado con los desinfectantes químicos variará desde una inactivación mínima del microorganismo a tratar, hasta una condición de esterilidad.

Selección de los desinfectantes

Ningún método o desinfectante químico será efectivo o práctico para todas las necesidades de desinfección. En consecuencia, deberá seleccionarse el desinfectante que resulte más conveniente como resultado de un proceso de análisis que cubra al menos los siguientes interrogantes:

- ¿Cuál es el microorganismo a desinfectar?
- ¿Qué desinfectantes se utilizan para inactivar el microorganismo de nuestro interés?
- ¿Qué grado de inactivación se requiere?
- ¿Cómo está el microorganismo presente? Ejemplo: ¿Simple o complejo?; ¿sobre superficies sólidas o porosas? o ¿suspendido en el aire? Dependiendo de la naturaleza de la superficie se requieren

diferentes tiempos de contacto. Las superficies rugosas requieren más tiempo de contacto que las superficies lisas.⁵

- ¿Cuál es la máxima concentración de células que se prevé encontrar?
- ¿Puede esperarse que el desinfectante contacte el microorganismo y que se logre mantener el contacto durante el tiempo requerido?
- ¿Es compatible el desinfectante con el material a descontaminar? Algunos desinfectantes son corrosivos y se requiere que se laven las superficies una vez hayan cumplido con los tiempos de contacto.
- ¿Es el desinfectante estable? ¿En qué condiciones?
- ¿Qué tipo de residuos deja el desinfectante una vez aplicado?
- ¿Qué características de toxicidad, alergénicas, cancerígenas o irritantes tiene el desinfectante? ¿Tiene olores nocivos?

Se presentan a continuación las ventajas y desventajas de los principales químicos desinfectantes, de forma que se pueda tener una idea de cuándo utilizarlos. Al final se presenta una tabla general de resumen en la cual se incluye información relacionada con los siguientes aspectos:

- Requerimientos de uso.
- Agentes que desactivan.
- Características importantes.
- Aplicaciones típicas.

⁵<http://cpmcnet.columbia.edu/dept/ehs/bs.html>.

VENTAJAS Y DESVENTAJAS DE LOS DESINFECTANTES MÁS COMUNES

Compuestos cuaternarios de amonio

Ventajas

- Buena acción antibacterial contra microorganismos Gram (+).
- Poseen propiedades detergentes y surfactantes.
- Solubles en agua y alcohol.
- Leve olor aromático (agradable - casi inodoro).
- En general, no son tóxicos ni alergénicos.
- Compatibles con los materiales.
- Fáciles de preparar y usar.
- Adecuados para utilizaciones de saneamiento.
- Registro *EPA* como desinfectante.
- De bajo costo.
- En concentraciones bajas son bacteriostáticos, esporiostáticos, fungostáticos, tuberculostáticos y algostáticos.
- En concentraciones medias son bactericidas, fungicidas, algicidas, tuberculicidas, esporicidas o virucidas (virus hidrofílicos).

Desventajas

- Actividad decreciente contra microorganismos Gram (-).
- Carecen de propiedades tuberculicidas.
- Sin actividad esporicida.
- Pobre actividad contra virus hidrofílicos.
- Pobre actividad contra pseudomonas.
- Incompatibles con jabones; son neutralizados por detergentes aniónicos.

- Desarrollan resistencia bacteriana.
- Contaminados con bacterias; responsables de infecciones nosocomiales.
- Reportes indican dermatitis por contacto.
- Interferencia substancial con materia orgánica.
- Pierden efectividad en presencia de proteínas.

Fenoles

Ventajas

- Amplio espectro de actividad antimicrobial; desinfectantes efectivos contra bacterias vegetativas, incluyendo al *Mycobacterium tuberculosis*.
- Fácilmente mezclables con aditivos (ej. jabón).
- Disponibles en formulaciones múltiples.
- Buena acción limpiadora.
- Germicidas para actividades domésticas; buenos para acciones sanitarias.
- Registro EPA como desinfectantes.
- Coeficiente fenólico fácilmente conseguible.

Desventajas

- Muy poco efectivos como esporicida.
- Olor desagradable.
- Irritan la piel y la mucosa nasal.
- Tóxicos.
- Inactivados por materia orgánica.
- Incompatibles con materiales.
- Relativamente costosos.

Yodoforos

Ventajas

- Propiedades germicidas potentes.
- Fácilmente mezclables con agua.
- Relativamente libres de toxicidad e irritabilidad.
- Casi incoloros y no manchan.

- Seguros y convenientes de usar.
- Poderosa acción detergente.
- Estables en almacenamiento.
- Generalmente no *corrosivos*.
- Registro EPA como desinfectantes.
- Concentraciones de 1600 p.p.m. brindan una inactivación relativamente rápida de todos los microorganismos, incluyendo algunas esporas bacteriales.

Desventajas

- Corrosivos para algunas superficies.
- Inestables por encima de 54°C.
- Relativamente costosos.
- No son considerados seguros para instrumentos.

Glutaraldehído

Ventajas

- Amplio espectro de propiedades antimicrobiales.
- Acción desinfectante relativamente rápida (10 minutos).
- Buena actividad en presencia de materia orgánica.
- Compatibilidad con materiales metálicos, plásticos y cauchos.
- Baja volatilidad (la presión de vapor es esencialmente la del agua).
- No es inflamable.
- Tiene registro EPA como desinfectante.
- Tiene registro EPA como esporicida.

Desventajas

- Requiere activación.
- Requiere enjuague para remover los residuos de desinfectante.
- Moderadamente tóxico.
- Irrita los tejidos (especialmente los ojos y las membranas mucosas).
- No se recomienda para superficies de acero al carbón.
- Tiene una vida limitada en almacenamiento.
- Puede causar alergia y dermatitis por contacto.

Formaldehído

Ventajas

- Amplio espectro de propiedades biocidas.
- El paraformaldehído es un excelente desinfectante en fase vapor.
- Puede neutralizarse rápidamente.
- Activo en presencia de materia orgánica.
- Relativamente barato.
- Fácilmente adquirible.
- Estable cuando se almacena adecuadamente.
- Registro EPA como desinfectante.

Desventajas

- Olor penetrante y sofocante.
- *Irritante* de la piel y la mucosa nasal.
- Puede causar dermatitis alérgica.

Alcoholes

Ventajas

- Bactericidas altamente efectivos.
- Agentes tuberculicidas efectivos.
- Agentes virucidas efectivos.
- Olor agradable.
- Evaporación sin formación de residuos.
- No manchan.
- Actividad limpiadora.
- Fáciles de obtener y de usar.
- Generalmente no son tóxicos.
- Baratos.
- Estables cuando se almacenan adecuadamente.
- No son alergénicos.

Desventajas

- No son esporicidas.
- Actividad contra virus hidrofílicos cuestionable.

- Irritantes de la piel y la mucosa nasal (deshidratante y sensación de quemadura).
- Interfieren con la materia orgánica.
- Volátiles e inflamables.
- Alguna incompatibilidad con materiales plásticos y cauchos.
- Problemas de adquisición e inventario.
- No están registrados por EPA como desinfectantes.

Clorados

Ventajas

- Son efectivos contra bacterias, virus y algunas esporas, dependiendo de la concentración.
- Son desinfectantes activos contra la mayoría de los microorganismos y esporas bacterianas en concentraciones de cloro libre de mínimo 2500 p.p.m.
- Se utilizan ampliamente para desinfectar tanques de agua y sanitarios.
- Sirven como blanqueadores.

Desventajas

- Pierden fuerza cuando se exponen al aire. Se deben preparar soluciones frescas cuando el contenido de cloro cae bajo los mínimos aceptados.
- Su exposición permanente produce problemas respiratorios e irritaciones de las mucosas si las concentraciones son de 0,5 p.p.m.
- Producen corrosión en el acero inoxidable.
- Producen gases tóxicos si se mezclan con compuestos de amonio.

Finalmente, cuando se efectúe la selección de cualquier desinfectante deben considerarse los siguientes aspectos:

- Deben seguirse estrictamente las instrucciones de uso del fabricante relacionadas con la dilución y el tiempo de contacto requerido para lograr el nivel de desinfección esperado.
- Los desinfectantes que deban prepararse, deben ser tratados como elementos químicos peligrosos durante la mezcla. Deben usarse elementos de protección personal adecuados y anteojos sellados.
- Seleccionar el desinfectante que tenga la más baja toxicidad posible.

Tabla No. 2: Propiedades de los desinfectantes más comunes

Desinfectante	Requerimientos de uso				Agente inactivo	Características importantes										Aplicaciones																			
	Concentración de ingredientes activos	Para virus lipofílicos únicamente	Amplio espectro	Temperatura	Humedad relativa %	Bacterias vegetativas	Virus lipofílicos	Virus hidrofílicos	Esporas bacteriales	Vida efectiva < 1 semana (4)	Corrosivo	Inflamable	Riesgo potencial de explosión	Residuos	Inactivado por materiales orgánicos	Compatible con lentes (5)	Compatible con elementos electrónicos	Irritante de la piel	Irritante de los ojos	Irritante respiratorio	Tóxico (6)	Superficies de trabajo	Vidriería sucia	Descontaminación de áreas amplias	Sistemas de aire acondicionado	Equipo portátil - Descontaminación de superficie	Equipo portátil - Descontaminación penetrante	Equipo estacionario - Descontaminación de superficie	Equipo estacionario - Descontaminación penetrante	Lentes e instrumentos electrónicos	Desperdicios líquidos	Libros - papel			
Líquidos	Compuestos de amonio	2%	2%	N.E.		+	+								+							✓	✓												
	Compuestos fenólicos	2%	2%	N.E.		+	+	1		+												✓	✓												
	Compuestos clorinados	3%	10	30		+	+	+	+	+												✓	✓											✓	
	Yodoforos	2%	10	30		+	+	+	+													✓	✓												
	Alcohol etílico	85%	10	N.E.		+	+	1		+													✓	✓											
Alcohol isopropílico	85%	10	N.E.		+	+	1		+													✓	✓												
Formaldehído	8%	10	30		+	+	+	+	+													✓	✓												
Gliutaraldehído	2%	10	30		+	+	+	+	+													✓	✓												
Gas	Oxido de etileno	0.45 g/l	60	60	37	30				N.A.					+	+	+	+	+	+														✓	
	Parformaldehído	10 g/m ³			>50	>50				N.A.						+	+	+	+	+	+														✓

Convenciones: (1) = Resultados variables; dependen del virus; (2) = Ni inflamable ni explosivo en mezclas de CO₂ al 90%; (3) = En forma de vapor. En concentraciones de 7 a 73% por volumen en aire; (4) = Protegidos de la luz y el aire; (5) = Microscopios, cámaras u otros instrumentos ópticos; (6) = Por piel o boca o ambos; N.A. = No aplica; N.E. = No efectivo.

PROCEDIMIENTOS DE DESCONTAMINACIÓN POR GAS FORMALDEHÍDO DE LAS CABINAS DE SEGURIDAD BIOLÓGICA

Cuando se requiere descontaminar la totalidad de los componentes que conforman una cabina de seguridad biológica, uno de los métodos más utilizados consiste en utilizar la fase gaseosa del formaldehído, debido a que el mismo puede entrar en contacto con todos los elementos que conforman la estructura y dispositivos de una cabina, inclusive aquellos que como el sistema motor-ventilador y el sistema de filtración HEPA, están fuera del alcance de los procesos de descontaminación con desinfectantes químicos líquidos que se realiza sobre las superficies. Para obtener el gas se utilizan gránulos u hojuelas de paraformaldehído, sustancia que al calentarse se convierte en gas formaldehído. Para obtener más detalles acerca del mismo, deberá consultarse la norma **NSF No. 49**. El proceso de descontaminación con gas formaldehído es de la mayor efectividad. Sin embargo, debe ser realizado únicamente por personal que haya sido entrenado en el manejo del agente y que conozca perfectamente los riesgos involucrados. Se presentan a continuación los lineamientos generales del proceso.

La descontaminación con gas formaldehído conlleva básicamente tres etapas a saber:

- Programación de la descontaminación.
- Realización del proceso de descontaminación.
- Ventilación de la cabina de seguridad biológica.

Programación de la descontaminación

La programación del proceso involucra:

- Coordinar el proceso con el personal del laboratorio. Todos los trabajadores que laboran en el laboratorio deben estar enterados cuando

se programa una descontaminación con gas formaldehído. Es un proceso que no puede improvisarse, y que involucra, de no tomarse todas las acciones preventivas requeridas, riesgos para la salud de los trabajadores. Es un proceso que debe ser planificado a nivel de las directivas del laboratorio y del cual deben enterarse todos los trabajadores.

- Verificar que la descontaminación con gas formaldehído no interfiere con otras actividades del laboratorio. Debe asegurarse que cuando se programe la realización del mismo, no se afectan las demás actividades que realiza el laboratorio. Resulta muy conveniente programar dichos procesos los fines de semana y también en horas nocturnas, si dicha alternativa resulta adecuada.
- Preparar los elementos de protección personal. El gas formaldehído es altamente irritante para los ojos, mucosas nasales y garganta, por lo que es necesario realizar este tipo de descontaminación utilizando elementos adecuados de protección personal, tales como:
 - Ropa adecuada
 - Gafas de seguridad
 - Guantes
 - Máscara o equipo de respiración
- Calcular el volumen (V) de la cabina de seguridad biológica en pies cúbicos (Ft³) según la siguiente fórmula: $V = L * A * H$.

Donde:

L= Largo de la cabina de seguridad biológica en pies lineales

A= Ancho de la cabina de seguridad biológica en pies lineales

H= Altura de la cabina de seguridad biológica en pies lineales

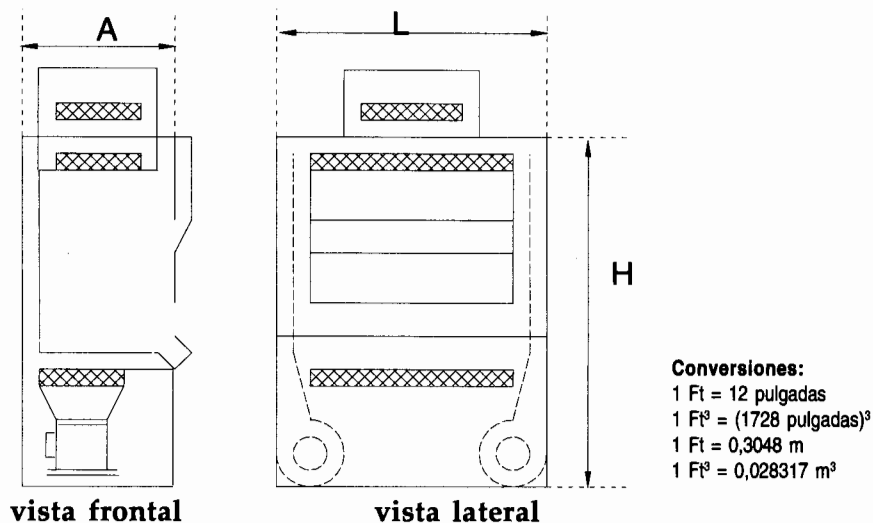
En la ilustración No. 9 se muestra cómo se determinan las dimensiones de la cabina de seguridad biológica. En el caso de que las mediciones se efectúen con una cinta métrica, deberá efectuarse la correspondiente conversión de unidades para que la fórmula relacionada con la cantidad de paraformaldehído requerido, pueda aplicarse sin incurrir en errores.

- Calcular, según la siguiente formula, la cantidad (C) de paraformaldehído en gramos requerido para el proceso de descontaminación: $C = 0,3 \text{ (gr/ft}^3\text{)} * V \text{ (ft}^3\text{)}$.

Donde V es el volumen de la cabina de seguridad biológica en pies cúbicos (Ft³).

- Lo anterior permite lograr una concentración de gas formaldehído de 0,8% en volumen ó 10000 p.p.m.

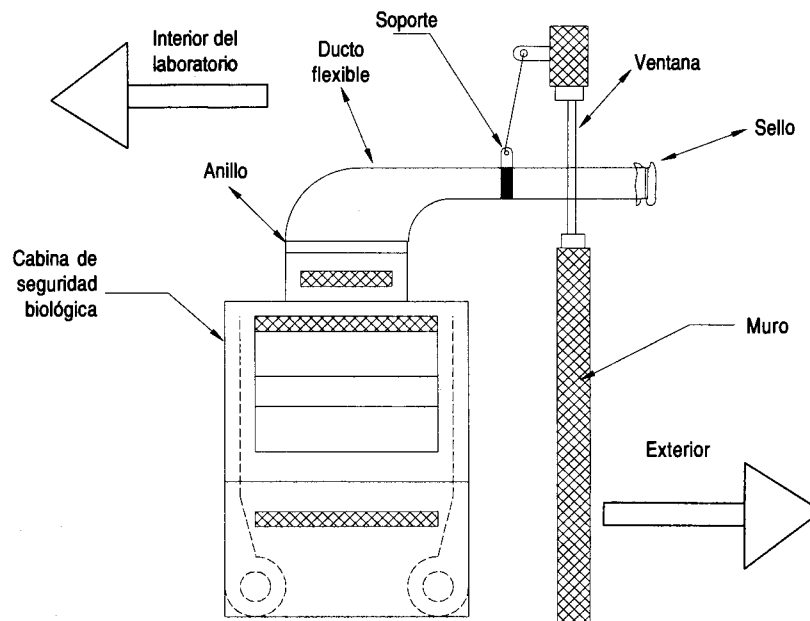
**Ilustración No. 9:
Volumen de cabinas de seguridad biológica**



- Preparar el siguiente equipo:
 - Una estufa eléctrica
 - Un plato caliente
 - Un termómetro
 - Un higrómetro
 - Un rollo de película de polietileno
 - Un rollo de cinta para ductos
 - Un ducto flexible
 - Dos extensiones eléctricas
- Pesar de forma muy exacta la cantidad de paraformaldehído requerido y almacenar en una cápsula o recipiente con tapa (plástico). No debe excederse nunca la cantidad calculada.
- Colocar los equipos antes mencionados dentro de la cabina de seguridad biológica. Ubicar el termómetro y el higrómetro de forma tal, que sea fácil determinar las lecturas.
- Colocar sobre la estufa un recipiente abierto y en el mismo colocar la cantidad C de paraformaldehído requerido.
- Colocar sobre el plato caliente otro recipiente que se llena con agua hasta la mitad.

- Colocar el ducto flexible alrededor del filtro HEPA de extracción (superior) y asegurar el ducto alrededor del cuello o estructura externa del filtro. Sellar el otro extremo del ducto con película de polietileno y asegurar dicho extremo a una ventana próxima que dé al exterior. Verificar que dicha ventana permite descargar el gas al exterior cuando se finalice el proceso, sin que se afecten dependencias vecinas. En la ilustración No. 10 se da una idea de cómo debe conectarse el ducto flexible al exterior. El ducto deberá garantizar que no se produzcan fugas a lo largo de su trayectoria. Podría utilizarse un ducto de polietileno de bajo peso para facilitar la instalación. Lo importante es que no queden fugas ni a lo largo del ducto ni en ninguno de los extremos.

Ilustración No. 10:
Instalación del ducto flexible al exterior



- Sellar con cinta todas las uniones de la cabina. Esto se hace para evitar que por los ensamblajes o uniones externas de los elementos estructurales, pueda llegar a fugarse el gas formaldehído de la cabina.
- Conectar la extensión eléctrica No. 1 a la estufa en donde se calentará el recipiente en el cual se ha colocado el paraformaldehído. Programar el termostato de dicha estufa a 450°C. No conectar aún la extensión a la toma eléctrica.

- Conectar la extensión eléctrica No. 2 al plato caliente donde se calentará el agua. No conectar aún la extensión a la toma eléctrica.
- Sellar el frente de la cabina con la película de polietileno. Verificar que no quede ninguna fuga. Sellar las extensiones eléctricas. Verificar que el gas no pueda salir por los cables.
- Sellar los drenajes de la cabina de seguridad biológica.

La cabina se sella completamente para evitar que el gas formaldehído pueda escaparse sin control e inunde el ambiente del laboratorio. La filosofía del proceso consiste **en inundar la cabina** con gas, pero no el ambiente del laboratorio en donde se encuentra instalada la cabina de seguridad biológica.

Nota: Si la cabina de seguridad biológica dispone de ducto de extracción hay que analizar en detalle el sistema de extracción. Se recomienda desconectarlo del sistema de extracción, a menos que sea exclusivo. En tal caso se sella la válvula.

Las condiciones ideales para realizar la descontaminación son:

- Temperatura interna de la cabina de seguridad biológica 74°F (23,3°C).
- Humedad relativa Hr=60% - 70%.

Proceso de descontaminación

- Verificar las condiciones ideales.
- Conectar la extensión No. 2 a la toma eléctrica para que se encienda el plato caliente y se caliente el agua de forma que se alcance en el interior de la cabina una humedad relativa (Hr) de 60%. Si la humedad es superior, no conecte esta extensión.
- Conectar la extensión eléctrica No. 1 (la estufa se encenderá). En cinco (5) minutos deberá haberse evaporado el 50% del paraformaldehído.
- Encender el ventilador de la cabina de seguridad biológica durante máximo 5 segundos y apagarlo de nuevo. Esto permitirá que el gas fluya a través de los componentes internos (motor - ventilador, filtros HEPA).
- Desconectar la extensión eléctrica No. 1 en el momento en que se termine de evaporar el paraformaldehído, (la estufa se apagará).
- Encender brevemente el ventilador de la cabina de seguridad biológica por 3-5 segundos y luego apagarlo.
- Dejar la cabina de seguridad biológica inundada con el gas formaldehído como mínimo por una hora. El tiempo adicional que se deje inundada

la cabina dependerá del criterio del profesional que este controlando el proceso de descontaminación.

Proceso de ventilación

Una vez que se ha cumplido el tiempo determinado para la descontaminación, se procede con la etapa de ventilación.

- Se rompe primero el sello del ducto flexible que da al exterior. Esto permitirá que el gas contenido en la cabina pueda empezar a fluir al exterior.
- Se enciende el ventilador de la cabina de seguridad biológica y simultáneamente se rasga la película de polietileno con la cual se ha sellado la parte frontal de la cabina de seguridad biológica.
- Se deja que el ventilador de la cabina de seguridad biológica opere durante toda la noche, de forma que no queden rastros de gas formaldehído dentro de la cabina.

Este proceso de descontaminación se utiliza siempre que sea necesario realizar alguna de las siguientes acciones:

- Antes de sustituir los filtros HEPA.
- Antes de efectuar mantenimiento a los dispositivos internos (conjunto motor-ventilador, plenum).
- Después de que hayan ocurrido derrames que involucren agentes biológicos de alto riesgo.

Para obtener información adicional sobre los riesgos relacionados sobre la utilización del gas formaldehído deberá consultarse el Código Federal Regulatorio No. 29, parte 1910.1048 de la Administración de Salud Ocupacional y Seguridad de los Estados Unidos.

RESPUESTA A SITUACIONES DE EMERGENCIA EN LABORATORIOS

Como resultado de las diferentes actividades que realizan los laboratorios, es muy importante que el coordinador del laboratorio analice y defina aquellos procedimientos de emergencia que resulten más adecuados, en el caso de que por la ocurrencia de un incidente imprevisto, se presenten situaciones tales como la rotura o derrame de frascos de cultivos o disco Petri, los que puedan producir una liberación significativa de aerosoles, con el potencial de exponer al personal a agentes infecciosos. Estas situaciones deben ser enfrentadas y controladas por los trabajadores mediante acciones de prevención y descontaminación para las cuales deben estar capacitados, a fin de neutralizar situaciones peligrosas o la extensión y posibles efectos de la exposición a dichos agentes.

Recomendaciones generales

Se presentan a continuación algunos de los procedimientos generales que permitirán ayudar a neutralizar los riesgos en caso de que se presenten las siguientes situaciones:

- Fallas en los equipos o sistemas de contención.
- Derrames de agentes infecciosos en áreas abiertas.
- Derrames de líquidos sobre el piso o bancos de trabajo.
- Derrames en cabinas de seguridad biológica.
- Derrames de elementos radiactivos.

Fallas en los equipos o sistemas de contención

- Detener el trabajo con materiales biopeligrosos en el caso de que los equipos o instalaciones presenten fallas durante un experimento. Ejemplo, las cabinas de seguridad biológica o el sistema de ventilación del laboratorio.

- Notificar al coordinador del laboratorio sobre la situación para que se adelanten las acciones correctivas.

Derrames de agentes infecciosos en áreas abiertas

Recomendaciones generales

- Despejar el área inmediatamente.
- Apagar el sistema de aire acondicionado o de ventilación del área si es posible.
- Informar al coordinador del laboratorio.
- Determinar el tipo de derrame y el grado de riesgo involucrado.
- Definir la forma más adecuada y menos peligrosa de acercarse para limpiar y descontaminar.
- Determinar la necesidad de tratamiento profiláctico y de cualquier atención médica requerida por las personas expuestas a los materiales o agentes potencialmente peligrosos, (en caso de estar involucrados agentes muy virulentos y de muy alto riesgo pueden requerirse procedimientos especiales).

Derrames secos

(sin formación significativa de aerosoles)

Recomendaciones generales

- Evaluar rápidamente el caso. Es probable que la evacuación del área no sea necesaria.
- Inundar la zona del derrame con una solución desinfectante.
- Secar el desinfectante y el material contaminado con toallas de papel absorbente.
- Utilizar guantes para realizar la limpieza.
- Disponer la toalla absorbente en una bolsa plástica o en un recipiente cerrado.
- Esterilizar el material contaminado en un autoclave.

Derrames de líquidos sobre el piso o bancos de trabajo

Recomendaciones generales

- Evacuar el área si se han producido aerosoles de forma significativa. No reingresar al área al menos por una hora.

- Cubrir el derrame con toallas de papel absorbente (puede usarse arena u otro material absorbente). Usar guantes durante la limpieza.
- Disponer el material absorbente y los materiales contaminados en una bolsa plástica o en un recipiente cerrado.
- Esterilizar en un autoclave.

Derrames en cabinas de seguridad biológica

Con relación a los derrames que puedan ocurrir dentro de una cabina de seguridad biológica, puede mencionarse que la forma de tratarlos está muy relacionada con la clasificación de riesgo que se le da a los agentes biológicos con los cuales se trabaja. A continuación se presenta un protocolo que puede utilizarse en derrames que involucran agentes con clasificación de bioseguridad 2 o 3.

Procedimiento para enfrentar los derrames

- Todo el personal que trabaje en el laboratorio deberá estar capacitado de forma teórico práctica para poder responder de forma eficiente a cualquier situación que se pueda llegar a presentar.
- La cabina de seguridad biológica deberá estar funcionando durante los procedimientos de limpieza para contener los aerosoles que puedan llegar a generarse.
- El personal responsable de la limpieza deberá colocarse los elementos de protección personal antes de iniciar los procesos de limpieza.
- Los procesos de limpieza deberán iniciarse tan pronto como sea posible, utilizando un germicida o desinfectante adecuado. Se recomienda utilizar fenol o yodo. El alcohol se recomienda menos debido a que en grandes cantidades tiene el potencial de incendiarse fácilmente.
- Si el derrame está contenido en un recipiente, remover el recipiente como material infeccioso.
- Si el derrame está sobre la superficie de trabajo, cubrir el material derramado con una toalla absorbente embebida con desinfectante. Se debe permitir que haya un tiempo de contacto de al menos 20 minutos antes de remover la toalla y desecharla como material infeccioso.
- Enjuagar el interior de la cabina y cualquier salpicadura sobre la superficie de los objetos ubicados dentro de la misma con una toalla humedecida con desinfectante.

- Humedecer los elementos que no son esterilizables con desinfectante. Permitir un tiempo de contacto de por lo menos 20 minutos antes de que los mismos sean retirados de la cabina.
- Colocar los objetos puntiagudos que se encuentren contaminados en una unidad de contención de objetos puntiagudos, utilizando unas pinzas o tenazas. Colocar otros materiales contaminados utilizados en el proceso de limpieza en una bolsa de bioseguridad. Procesar como material infeccioso.
- Colocar el material reutilizable en bolsas de bioseguridad. Esterilizar en un autoclave y posteriormente limpiar para poder reutilizar los elementos.
- Si la cabina dispone de un recipiente colector debajo de la superficie de trabajo y el derrame ha fluido hacia allí, se requiere una descontaminación más profunda: Asegurarse que la válvula de drenaje se encuentra cerrada.
 - Añadir desinfectante sobre la superficie de trabajo y a través de las rejillas delanteras y traseras hacia el recipiente colector de la cabina.
 - Permitir que haya un contacto de entre 20 y 30 minutos.
 - Absorber el desinfectante derramado sobre la superficie de trabajo.
 - Preparar el vaciado del colector de la cabina.
 - Colocar suficiente desinfectante en un recipiente colector exterior.
 - Colocar una manguera flexible en la válvula de drenaje de suficiente longitud, para permitir que el otro extremo quede sumergido en el recipiente colector exterior para evitar la formación de aerosoles.
 - Abrir la válvula de drenaje y vaciar el recipiente colector de la cabina.
 - Enjuagar el recipiente colector y retirar la manguera.
 - Manejar los elementos como material infeccioso.
- Retirar los elementos de protección personal utilizados durante la limpieza y colocarlos en una bolsa de bioseguridad para ser esterilizados.
- Informar al director del laboratorio. Consultar si se requiere realizar una descontaminación con gas formaldehído.
- Mantener funcionando la cabina de bioseguridad antes de reiniciar las actividades en la cabina de seguridad biológica.

Procedimiento para enfrentar un derrame tipo bioseguridad 3

- Informar al coordinador del laboratorio si se presenta alguna salpicadura fuera de la cabina que pueda exponer al personal a la influencia de un agente o material peligroso.
- Cambiar la ropa de protección que haya resultado afectada y guardarla dentro de un contenedor sellado para su posterior esterilización.
- Lavar con agua abundante las manos y el rostro si han sido expuestos al agente.
- Iniciar de forma inmediata un proceso de descontaminación química, mientras la cabina continua funcionando para evitar el escape de los contaminantes.
- Utilizar guantes y ropa de laboratorio durante este proceso.
- Rociar o refregar las superficies de trabajo, las paredes y el equipo con un desinfectante y detergente adecuado.
- Descargar el exceso de desinfectantes de las bandejas colectoras ubicadas en la base de la cabina.
- Desechar la ropa, guantes y esponjas en un recipiente para esterilizar. Esterilizar en un autoclave.
- Drenar el desinfectante de la base de la cabina dentro de un recipiente adecuado. Esterilizar de acuerdo con los procedimientos estandarizados. Este procedimiento no esteriliza los componentes internos de la cabina, tales como los filtros HEPA, el sistema motor/ventilador o los ductos de aire.

MANTENIMIENTO DE LAS CABINAS DE SEGURIDAD BIOLÓGICA

Componentes de las cabinas de seguridad biológica

Las cabinas de seguridad biológica aunque varían en su construcción y especificaciones, dependiendo de su clase y tipo, y de los diseños finales de los diversos fabricantes, se caracterizan por disponer de los siguientes sistemas comunes:

- **Extracción.** Este sistema está compuesto por uno o dos conjuntos motor-ventilador. Suministra la energía mecánica necesaria para mover el aire desde el exterior a la cabina hasta su extracción final una vez ha sido filtrado. Un conjunto de conductos permiten dirigir y controlar el flujo del aire dentro de la cabina, desde la zona o mesa de trabajo hasta el sistema de filtración.
- **Filtración.** Es quizá uno de los sistemas más importantes de las cabinas de seguridad biológica. Está conformado por filtros tipo HEPA en donde se llevan a cabo los procesos de retención de partículas, aerosoles y contaminantes. De su estado dependerá en buena parte el correcto funcionamiento de la cabina. En general, los diseños de las cabinas permiten la utilización de filtros de tamaño estándar.
- **Control.** Está integrado por diversos dispositivos que permiten regular el funcionamiento de los componentes que conforman la cabina. Permite encender o apagar los motores, el sistema de iluminación y las alarmas que permiten detectar la ocurrencia de situaciones anormales. Los dispositivos generalmente se encuentran ubicados en cajas independientes del resto de elementos para facilitar las actividades de mantenimiento pues no interfieren con las zonas de trabajo. Así se evita que pudieran llegar a contaminarse generando situaciones ambientales peligrosas para los operadores o los técnicos de mantenimiento.

- **Cuerpo.** Está compuesto por la estructura y el conjunto de elementos que conforman las partes exteriores e interiores como la mesa de trabajo, las bandejas colectoras, los laterales y la ventana frontal junto con sus dispositivos de fijación.
- **Accesorios.** Son un conjunto de dispositivos que permiten que en la cabina de seguridad biológica se puedan tener instalados servicios tales como vacío, electricidad o elementos usados en los procesos de desinfección como la lámpara de *luz ultravioleta*. Algunos fabricantes ofrecen plataformas o bases que permiten controlar de manera muy exacta las condiciones ergonómicas requeridas para facilitar las actividades por parte de operadores de diversas características.

Lámpara ultravioleta (UV)

Es una lámpara que emite radiación ultravioleta que destruye las bacterias y otros microorganismos presentes en el aire o en las superficies que están directamente expuestas. La radiación que emiten dichas lámparas tiene una longitud de onda de aproximadamente 253,7 nm, que es la región del espectro electromagnético que se encuentra más cercano al pico en el cual la radiación tiene un mejor efecto bactericida.

La dosis de radiación requerida para matar las bacterias es el resultado del producto del tiempo T multiplicado por la intensidad I . Altas intensidades con tiempos cortos, o bajas intensidades con tiempos largos, son fundamentalmente iguales en la dosificación letal sobre las bacterias. La intensidad de la luz incidente sobre un área dada está gobernada por la ley del inverso del cuadrado de la distancia, esto es, la cantidad de muertes disminuye a medida que aumenta la distancia desde la lámpara (fuente de la radiación UV). La lámpara UV está colocada en la cabina de forma que pueda proporcionar una intensidad mínima promedio de 70 mW/cm² (milivatios por cm²), incidiendo de forma vertical sobre el fondo de la superficie de trabajo. Debido a que la radiación UV no puede penetrar las partículas, nunca puede asegurarse que ocurra una descontaminación completa usando luz UV. Por esta razón, no todas las cabinas de seguridad biológica disponen de luz UV, y su presencia en la actualidad no constituye un requisito, aunque en un pasado relativamente reciente sí lo fue.⁶ Las lámparas UV no reemplazan la necesidad de descontaminar las superficies interiores mediante la utilización de desinfectantes químicos que se realizan al iniciar y finalizar las actividades.

⁶NSF Standard 49 (paragraph 5.12).

Cuando se utiliza la lámpara UV, es conveniente cerrar la ventana frontal para evitar que la radiación UV, incida en áreas cercanas a la cabina. La luz UV no penetra el vidrio. Algunos fabricantes han incorporado en las cabinas de seguridad biológica sistemas de seguridad que impiden que la lámpara UV pueda utilizarse si la ventana frontal no se encuentra completamente cerrada. Asimismo, la luz UV se encuentra interbloqueada con la luz fluorescente.

Mantenimiento de los sistemas de luz UV

La radiación emitida por las lámparas UV normalmente se va deteriorando con el uso. Se estima que la vida útil de dichos dispositivos es de aproximadamente 7.500 horas. (3,5 años/por jornada de 8 horas/día) Por lo anterior se recomienda:

- De forma periódica verificar la intensidad de la radiación que emite la lámpara UV (utilizar un radiómetro). Cuando se deba efectuar dicha comprobación, deberá permitirse que la lámpara funcione al menos por un período de tiempo comprendido entre los 5 y los 10 minutos o quizá más tiempo si la temperatura del ambiente es muy baja. Igualmente, antes de efectuar la medición deberá limpiarse la bombilla UV para asegurar que la misma se encuentra libre de polvo o suciedad; se debe usar un trozo de tela libre de hilachas, humedecida con alcohol, o con una mezcla de agua y amoníaco.
- Cambiar la lámpara UV cuando la intensidad de la radiación UV sea inferior a los 40 mW/cm².

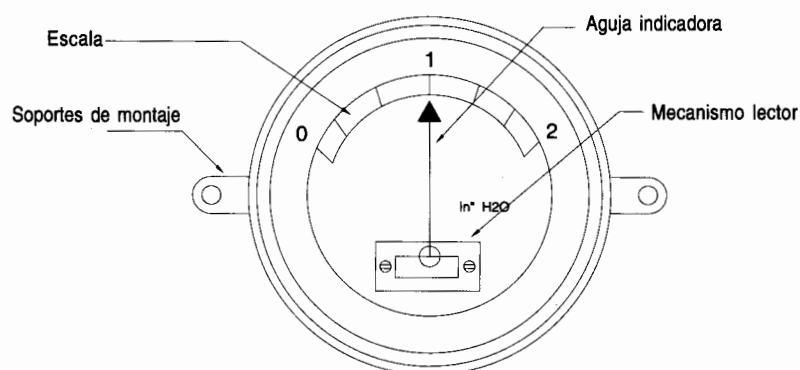
Precauciones con las lámparas UV

La luz UV que emiten los tubos UV dentro de las cabinas de seguridad biológica, puede llegar a causar irritaciones dolorosas en los ojos y un enrojecimiento de la piel, cuando se presenta una exposición suficientemente prolongada. Por esta razón, si es imposible evitar la exposición, deben usarse elementos de protección personal (gafas protectoras, máscaras, ropa de manga larga, guantes de caucho).

Manómetro indicador de presión

Las cabinas de seguridad biológica normalmente están dotadas de un manómetro, mediante el cual se controla la *presión estática* positiva dentro de los ductos a través de los cuales circula el aire que es llevado al sistema de filtración. Este tipo de manómetro normalmente dispone de una escala calibrada entre las 0 y 2" de agua, con incrementos de 0,05". Igualmente, existen manómetros en los cuales las escalas de presión varían entre los 0 y los 50 mm de agua con incrementos cada 2 mm.

Ilustración No. 11: Manómetro indicador de presión



Cuando se instalan filtros nuevos HEPA las lecturas correspondientes a las presiones estáticas del sistema, serán aproximadamente $0,5''$ de agua $\pm 0,1''$ / H_2O ($13 \text{ mm}/H_2O \pm 4 \text{ mm}/H_2O$) en el manómetro. A medida que la cabina funciona y el filtro HEPA retiene partículas, se notará que la presión estática empezará a aumentar. El seguimiento detallado de las lecturas de presión, dará al operario una idea de la forma cómo está operando la cabina y del estado del sistema de filtración. Dicho manómetro de presión dispone de dos conectores. Uno de ellos es para conectar el sistema de conductos a la zona en la cual se alimenta el filtro HEPA; el segundo conector está abierto a la atmósfera. Con esto se logra que dicho manómetro no sea alterado por los cambios de presión barométrica.

Mantenimiento del manómetro

Normalmente este dispositivo no requiere mantenimiento. Sin embargo, podrían llegar a requerirse algunas de las acciones que se describen a continuación:

Limpieza. La realizan normalmente los operadores de la cabina.

- Limpiar regularmente la cubierta plástica del manómetro.

Comparación de lecturas. La realiza exclusivamente un técnico debidamente capacitado que utilice herramientas y procesos debidamente aceptados. Normalmente se realizan las siguientes actividades:

- Se conecta la salida de alta presión del manómetro a un conector tipo T. Al mismo conector T se conecta en paralelo un manómetro de comparación (patrón), el cual debe estar calibrado y funcionando

adecuadamente. En la tercera salida del conector T, se conecta una manguera a un generador de presión (adecuado).

- Muy lentamente se aplica presión al conjunto, dentro de los rangos de funcionamiento de los manómetros; se espera unos segundos a que se estabilicen las presiones, y se comparan las lecturas. Si existe una diferencia significativa, habría que evaluar si se cambia el manómetro, se envía a recalibrar a un proveedor de servicios técnicos especializados, o si se recalibra en campo. Esta última opción sólo la puede realizar personal especializado y con experiencia en el funcionamiento, ensamble y ajuste de dichos dispositivos. Se presenta a continuación el procedimiento básico relativo a la recalibración de campo.
- Se fija el cuerpo del manómetro y se gira el anillo de cubierta en sentido contrario a las agujas del reloj.
- Se levanta el anillo, la cubierta plástica y el empaque del anillo.
- Se desmonta el conjunto de la escala, removiendo los dos tornillos de fijación.
- La calibración se modifica moviendo el tornillo de ajuste que se encuentra en la parte superior central del mecanismo, visto de frente. Se afloja el tornillo de ajuste y se mueve levemente hacia el conjunto de la espira si la lectura está alta y lejos de la misma, si la lectura está baja. Se aprieta el tornillo de ajuste y se instala en el conjunto de la escala.
- Se reemplaza el empaque y si es el caso la cubierta plástica. Se verifica que el eje de la espira esté acoplado con el tornillo de ajuste de cero.
- Se ajusta nuevamente el conjunto. El mismo deberá quedar completamente sellado para asegurar que el área bajo la cubierta esté sellada y libre de fugas.
- Se efectúa la comparación de lecturas y de ajuste contra un instrumento patrón.

Filtros HEPA

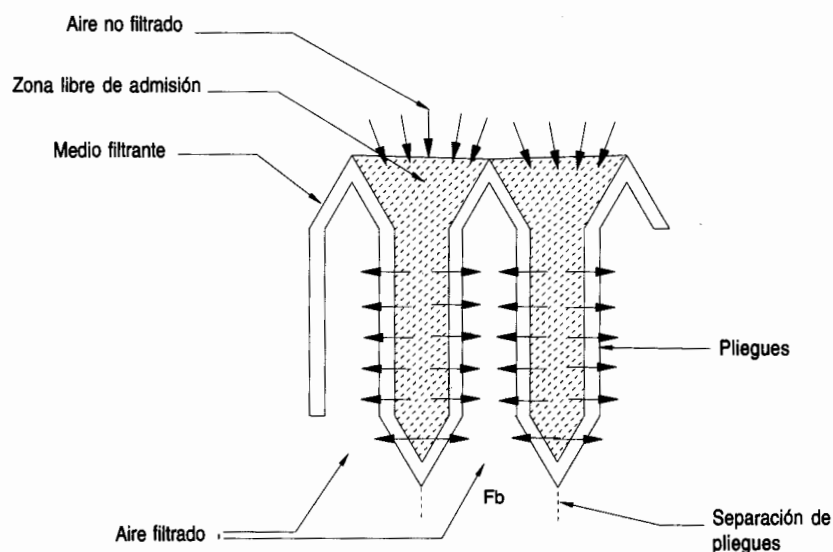
Constituyen el componente central del sistema de filtración. Están diseñados para remover partículas iguales a, o mayores que, 0,3 μm (micrómetros) de diámetro, tamaño que incluye bacterias, esporas y virus, con una eficiencia de 99,97%. Están contruidos de microfibras de borosilicato, que han sido unidas con un pegante resistente al agua. El medio filtrante ha sido plegado dentro de un marco, con el fin de incrementar la superficie total. Los pliegues se encuentran separados entre sí utilizando diversas técnicas, tales como separadores de aluminio que le permiten al aire entrar hasta el interior del pliegue. Las diversas técnicas

de separación del medio filtrante requerido para la producción de filtros HEPA, en orden cronológico a como fueron desarrolladas son:⁷

- Técnica del separador.
- Técnica del mini pliegue o hilo.
- Técnica del conformado.
- Técnica del termograbado.

Nueva normativa y nueva técnica de producción de filtros HEPA/ULPA para salas limpias.

Ilustración No. 12:
Corte filtro HEPA



Aunque el medio filtrante, permite retener microorganismos o partículas sostenidas en el aire de las dimensiones ya señaladas, no impide el paso directo de los gases.

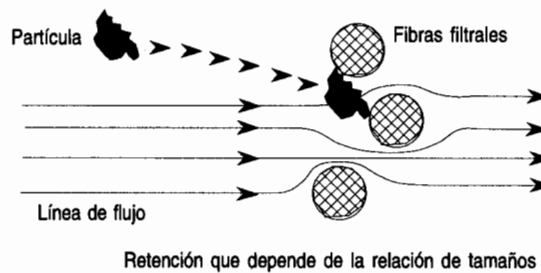
En el interior del medio filtrante las partículas son retenidas por medio de cinco (5) fenómenos bien diferenciados que son:

- **Sedimentación.** Ocurre cuando las partículas se depositan sobre el medio filtrante debido a las fuerzas gravitacionales.

⁷Schroth. T; S de Muller. Nueva normativa y nueva técnica de producción de filtros HEPA/ULPA para salas limpias.

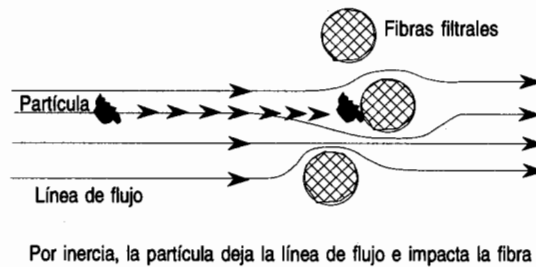
- **Atracción electrostática.** Ocurre cuando la partícula es atraída hacia el material filtrante como consecuencia de las cargas eléctricas opuestas entre el material filtrante y la partícula, cargas opuestas se atraen; cargas iguales, se repelen.
- **Intercepción.** Depende del tamaño de la partícula y se presenta cuando la partícula sigue las líneas de flujo hasta el material filtrante en donde es retenida.

**Ilustración No. 13:
Intercepción de partículas en filtros HEPA**



- **Impacto inercial.** Ocurre cuando una partícula deja las líneas de flujo y se estrella directamente contra el material filtrante.

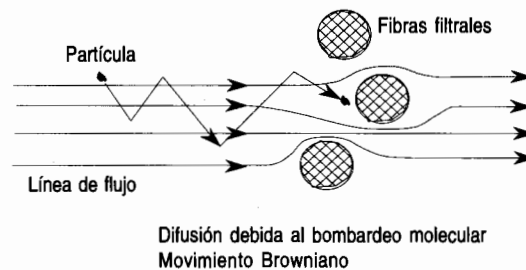
**Ilustración No. 14:
Impacto inercial en filtros HEPA**



- **Difusión.** Fenómeno que afecta las partículas más pequeñas y que es influida por el movimiento Browniano.⁸

⁸Movimiento Browniano. Agitación desordenada, en zigzag, ejecutada por partículas extremadamente pequeñas que se hallan suspendidas en líquidos o en gases. El movimiento de las moléculas golpea aleatoriamente las partículas suspendidas, haciendo que las mismas se muevan continuamente.

Ilustración No. 15: Difusión en filtros HEPA



Dependiendo de la configuración del filtro, de la dirección y de la magnitud del flujo, pueden lograrse diversos grados de protección al personal al ambiente o al producto.

Normas internacionales - filtros HEPA

Existen varias normas relacionadas con la evaluación de los filtros HEPA. Entre las más comunes se encuentran:

- El Estándar Británico No. 3928
- El US Military Standard 282
- DIN 24184

Dichas normas son en general más estrictas que las normas que se aplican a los sistemas de filtración utilizados en sistemas de ventilación de aire acondicionado, cuya evaluación está descrita en el Standard *ASHRAE* No. 52.1-1992, EN 799 y otros similares. En la actualidad, los nuevos procesos utilizados en la producción de medios filtrantes y técnicas de fabricación, han hecho posible producir filtros HEPA y ULPA de alto rendimiento que ya no son clasificables según las pruebas de medición que se acostumbraba a utilizar, porque éstas no son suficientemente precisas para valorar la eficiencia de los nuevos filtros. Por lo anterior, se han venido desarrollando nuevas normas como la DIN 24183 (Normativa Europea EN 1822- bajo la protección CEN T195/WG2) que incorporan técnicas de medición ultramodernas que permiten clasificar metrológicamente los filtros HEPA y ULPA hasta eficiencias del 99,999995%. En la tabla que se presenta a continuación se muestra la equivalencia de los filtros HEPA y ULPA, dependiendo de las normas con que se designan.

Tabla No. 3:
Filtros HEPA/ULPA

Tipo de filtro	Norma					
	CN 779 F 9	EN 1822	DIN 24183	DIN 24184	BS 3928	Mil-STD 282
HEPA		H 10	EU 10	Q	EU 10	
		H 11	EU 11	R	EU 11	95%
		H 12	EU 12		EU 12	99,97%
		H 13	EU 13	S	EU 13	99,99%
		H 14	EU 14		EU 14	99,999%
ULPA		U 15	EU 15			
		U 16	EU 16			
		U 17	EU 17			

Mantenimiento de los filtros HEPA

Los filtros HEPA no requieren ninguna clase de mantenimiento. La filosofía es que si el filtro se rompe o cumple la vida útil, el filtro se cambia.

La falta de cuidado en el manejo del filtro conlleva a que se puedan presentar situaciones como las siguientes:

- Rotura del medio filtrante.
- Rotura de las uniones entre el medio filtrante y el marco o mecanismos de sujeción

Cualquiera de las dos condiciones permite fugas que resultan inaceptables en una cabina de seguridad biológica y obligan a instalar un nuevo filtro, así como a realizar un proceso de *certificación*. La vida útil de los filtros HEPA depende de la intensidad de uso de la cabina y de que tan limpio es el ambiente en el que se encuentra instalada.

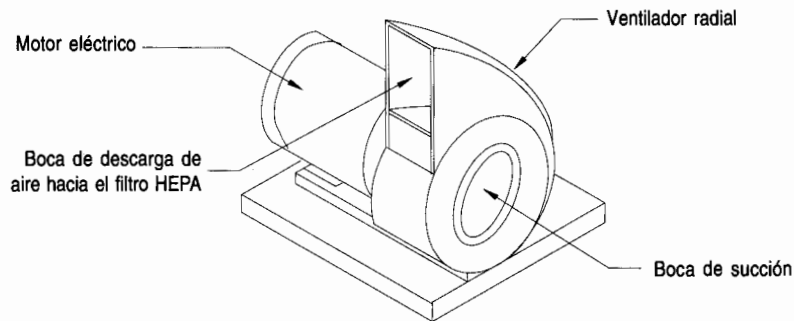
Es necesario tener siempre en cuenta que una cabina de seguridad biológica solo funciona correctamente si se encuentra certificada de acuerdo con los procedimientos determinados en la norma de la NSF No. 49.

Sistema motor - ventilador

El sistema motor ventilador es el encargado de suministrar la energía cinética requerida para que el aire sea succionado desde el ambiente en el cual se encuentra instalada la cabina, dicha energía igualmente mueve el aire dentro de la cabina, y también hacia el exterior de la misma. En la

actualidad, la mayoría de los fabricantes han integrado los dos componentes para hacer más funcional y compacto el diseño.

Ilustración No. 16: Sistema motor - ventilador



El motor es eléctrico, normalmente de una sola fase, sellado, autolubricado y su velocidad es regulada mediante un control de estado sólido. Está diseñado para que pueda funcionar las 24 horas del día de forma ininterrumpida. Las especificaciones eléctricas del mismo deben ser cuidadosamente seleccionadas para que resulten compatibles con las especificaciones de los sistemas eléctricos de las regiones donde llegue a instalarse la cabina (hay versiones que trabajan con 115 voltios/60 Hz (hertzios), 230 voltios/50 Hz). El circuito eléctrico que alimenta esta clase de equipos debe tener en general una capacidad para manejar entre 15 y 20 A (amperios) y debe cumplir con la normativa eléctrica vigente.

El ventilador es metálico con un rotor de tipo radial, al mismo se le protege de los efectos corrosivos que puedan producir los agentes químicos que se trabajan dentro de las cabinas de seguridad biológica, aplicándole internamente diversos materiales.

Mantenimiento del sistema motor - ventilador

En la actualidad, las actividades de mantenimiento de este sistema están reducidas a efectuar actividades de limpieza, que sólo deben ser realizadas por electricistas o técnicos especializados debidamente capacitados y familiarizados con estos sistemas. Por otra parte, como este sistema está ubicado en el interior de la cabina de seguridad biológica, sólo se puede acceder a él una vez que la cabina se ha sometido a un proceso de

descontaminación mayor. Si este proceso no ha sido realizado, el personal técnico que intervenga el conjunto motor-ventilador, deberá programar y coordinar la intervención con el jefe del laboratorio y utilizar elementos de protección personal adecuados a los riesgos potenciales a los que puedan llegar a estar expuestos.

En la siguiente tabla se presentan las rutinas de mantenimiento que se recomiendan para que las cabinas de seguridad biológica puedan operar continuamente en condiciones confiables de operación.

Tabla No. 4:
Rutinas de mantenimiento más comunes
de las cabinas de seguridad biológica

Procedimiento	Frecuencia			
	Semanal	Mensual	Anual	Bianual
Desinfección de superficies interiores	✓			
Desinfección plenum inferior		✓		
Lectura manómetro de presión	✓			
Limpieza lámpara UV	✓			
Limpieza superficies exteriores		✓		
Limpieza ventana frontal	✓			
Proceso de certificación			✓	
Sustitución filtro HEPA				✓
Sustitución lámpara fluorescente				✓
Sustitución lámpara UV				✓
Verificación conjunto motor ventilador			✓	
Verificación válvulas de servicio				
Verificación intensidad lámpara UV			✓	
Verificación lámpara fluorescente			✓	

CERTIFICACIÓN

Antecedentes

La evolución de los equipos de confinamiento para aplicaciones de investigación y diagnóstico creó la necesidad de unificar criterios para la construcción, funcionamiento y certificación de las cabinas de seguridad biológica.

El primer estándar específicamente desarrollado para cabinas de seguridad biológica básicamente estaba compuesto de especificaciones para la adquisición. Se le consideró un estándar federal en el NIH (National Institutes of Health), aplicable a las cabinas de seguridad biológica, Clase II, Tipo 1 (tipo A).

Especificó criterios de diseño y definió las pruebas típicas aplicables a los aerosoles microbiológicos, las pruebas de velocidad y las fugas de los filtros HEPA.

La National Sanitation Foundation (NSF) publicó en 1976, el primer estándar independiente (No. 49) aplicable al diseño, producción y certificación de las cabinas de seguridad biológica Clase II (ahora denominados como B1). Este estándar reemplazó las especificaciones de compra del NIH. El estándar establece los criterios de rendimiento mínimos requeridos para las cabinas de seguridad biológica en los EUA.

El Estándar NSF No. 49 se aplica a todas las cabinas de seguridad biológica Clase II (Tipos A, B1, B2 y B3) y discrimina las especificaciones relacionadas con:

- Diseño y construcción.
- Funcionamiento.
- Recomendaciones de instalación.
- Recomendaciones para los procedimientos de descontaminación microbiológica.

- Referencias y especificaciones pertinentes a las cabinas de seguridad biológica, Clase II.

Pruebas de campo de las cabinas de seguridad biológica

Los propósitos de las pruebas de campo son:

- Asegurar el equilibrio entre los flujos que ingresan a la cabina de seguridad biológica y los flujos de aire que se extraen de la cabina de seguridad biológica.
- Determinar la distribución de aire sobre la superficie de trabajo.
- Verificar la integridad de la cabina.

Pruebas de campo - certificación de las cabinas de seguridad biológica

Prueba de velocidad y volumen del flujo de aire hacia abajo

Esta prueba se realiza para determinar la velocidad del aire que se mueve a través de área de trabajo de la cabina. Se le hace a todas las cabinas de seguridad biológica, Clase I y II.

Prueba de velocidad de flujo de ingreso del aire

Esta prueba se realiza para determinar la velocidad de flujo (calculada o medida) a través de la apertura de acceso frontal al área de trabajo. Determina la velocidad de ingreso promedio nominal del aire y calcula el *cociente* de extracción del volumen de aire.

Prueba de flujo de aire con patrones de humo

Esta prueba se hace para determinar si el flujo a lo largo de la totalidad del perímetro de la abertura frontal es hacia adentro y si el flujo dentro del área de trabajo es hacia abajo, sin que se presenten puntos muertos o reflujos; si el aire ambiente cruza sobre la superficie de trabajo, y si hay reflujos a través de los empaques y sellos laterales.

Prueba de fugas de los filtros HEPA

Esta prueba se hace para determinar la integridad de los filtros HEPA de suministro y extracción, la envoltura del filtro y los marcos de montaje de los filtros mientras la cabina de seguridad biológica es operada a velocidades puntuales definidas.

Prueba de fugas de la cabina

Esta prueba se realiza para determinar si las superficies exteriores de todos los conjuntos, soldaduras, empaques y sellos están libres de fugas.

Prueba de fugas eléctricas, polaridad de los circuitos y resistencia a tierra

Estas pruebas se realizan por razones de seguridad para determinar si existen anomalías eléctricas en los circuitos y en el sistema de conexión de la cabina de seguridad biológica.

Prueba de intensidad luminosa

Esta prueba se realiza para determinar la intensidad luminosa sobre la superficie de trabajo de la cabina de seguridad biológica a fin de disminuir la fatiga del operador.

Prueba de vibración

Esta prueba se realiza para determinar la intensidad de la vibración que presenta la cabina en operación. Es una guía del buen comportamiento mecánico y es una ayuda para disminuir la fatiga del operador y prevenir la ocurrencia de daños a cultivos de tejido delicados.

Prueba del nivel de ruido

Esta prueba determina los niveles de ruido producidos por las cabinas de seguridad biológica. Es importante para disminuir la fatiga del operador.

Prueba de la lámpara ultravioleta

No todas las cabinas de seguridad biológica disponen de lámparas UV. Cuando se utilizan, se debe verificar que la energía emitida sea suficiente para matar los microorganismos. Antes de realizar la prueba debe esperarse a que la bombilla se enfríe y la superficie de la misma se debe limpiar con etanol al 70%.

La prueba se debe realizar con un sensor UV que se coloca en el centro de la superficie de trabajo cinco minutos después de haberse encendido la lámpara. La energía radiada no deberá ser inferior a 40 mW/cm² (milivatios) por centímetro cuadrado a 253,7 nm.

ANEXO No. 1: Requisitos generales Niveles de bioseguridad

Bioseguridad Nivel 1 (BSL-1)

- Debe ser adecuado para trabajar con agentes que se sabe no producen enfermedades en adultos humanos sanos ni representan un riesgo mínimo para el personal del laboratorio y el ambiente.
- El laboratorio no debe estar separado de las circulaciones normales de tráfico del edificio.
- El trabajo normalmente se debe realizar en bancos de trabajo abiertos.
- No se requiere equipo especial de contención.
- El personal del laboratorio debe tener entrenamiento específico en los procedimientos que realiza y debe ser supervisado por un científico con entrenamiento en microbiología y ciencias afines.

Especificaciones de Ingeniería - Laboratorios Nivel de Bioseguridad 1 (Generales)

- El laboratorio debe ser diseñado de forma que se faciliten las actividades de limpieza.
- Los bancos de trabajo deben ser:
 - Impermeables al agua.
 - Resistentes a los ácidos, álcalis y solventes orgánicos.
 - Resistentes al calor moderado.
- Los muebles deben ser fuertes, con espacios entre los bancos de trabajo y las cabinas, el equipo debe ser accesible para limpieza y/o mantenimiento.
- Cada laboratorio debe disponer de lavamanos, estación para lavado de ojos y ducha.
- Si las ventanas se pueden abrir, las mismas deben tener mallas anti-insectos.
- Los muebles deben ser fuertes y con previsión de espacio libre a los bancos de trabajo, cabinas de seguridad biológica y similares para facilitar las labores de limpieza.

- Debe haber disponibilidad de un autoclave para disponer de los desperdicios infecciosos (en el mismo edificio).

Bioseguridad Nivel 2 (BSL-2)

- Es parecida al nivel 1. Debe ser adecuada para trabajar con agentes patógenos de riesgo potencial moderado para el personal y el ambiente.
- El personal debe tener entrenamiento específico en el manejo de agentes patógenos y debe ser supervisado por científicos competentes.
- El laboratorio debe tener acceso limitado cuando se están realizando experimentos donde hay involucradas concentraciones altas o grandes volúmenes, o existe la posibilidad de generar aerosoles.
- Los objetos puntiagudos se deben manejar muy cuidadosamente.
- Las actividades se deben realizar en cabinas de seguridad biológica o en otros equipos que ofrezcan confinamiento y contención física si se estima que los procesos generan aerosoles abundantes.

Especificaciones de Ingeniería - Laboratorios Nivel de Bioseguridad 2 (Generales)

- En lo posible, los laboratorios se deben ubicar apartados de las áreas de uso público.
- Los laboratorios deben disponer de puertas autobloqueantes.
- Los laboratorios deben contar con lavamanos que se puedan operar de forma automática o con la rodilla, el codo o el pie.
- El laboratorio debe ser diseñado para que se pueda limpiar fácilmente.
- Los bancos de trabajo deben ser impermeables al agua y resistentes a los solventes orgánicos, ácidos, álcalis y químicos utilizados para descontaminar las superficies de trabajo y el equipo. Además deben ser adecuados para soportar cargas.
- Debe existir espacios entre los bancos de trabajo y los equipos para facilitar las labores de limpieza.
- Los asientos y otros muebles deben estar recubiertos con materiales que puedan ser fácilmente descontaminados.
- Las cabinas de seguridad biológica deben ser instaladas de tal forma que las fluctuaciones en la alimentación o extracción de aire no afecten su correcta operación. Deben estar además localizadas lejos de las puertas y de las ventanas que puedan abrirse.

- Se debe disponer de una instalación para lavado de ojos.
- La iluminación debe ser adecuada para todas las actividades, evitándose reflexiones y brillos que puedan impedir la visión.
- Si el laboratorio dispone de ventanas que se abren hacia el exterior, las mismas deben estar protegidas con mallas anti-insectos.

Bioseguridad Nivel 3 (BSL-3)

- Debe ser adecuado para realizar experimentos con agentes que involucran un *alto potencial de riesgo* para el personal o el ambiente. Se deben cubrir las instalaciones de diagnóstico clínico, docencia e investigación cuando se trabaja con agentes exóticos.
- El personal del laboratorio debe tener entrenamiento específico en el manejo de agentes patógenos potencialmente letales y debe ser supervisado por científicos experimentados en trabajar con esta clase de agentes.
- Todos los procedimientos que involucran la manipulación de material infeccioso se deben realizar en cabinas de seguridad biológica o el personal que los realiza debe usar (vestir) elementos de protección personal apropiados como guantes, máscaras y batas.
- El acceso al laboratorio debe ser controlado por un supervisor.
- El laboratorio debe contar con especificaciones de diseño e ingeniería muy particulares y características de confinamiento físico y equipos especiales.

Especificaciones de Ingeniería - Laboratorios Nivel de Bioseguridad 3 (Generales)

El laboratorio debe estar separado de zonas de circulación libre en el edificio. La separación podría ser lograda utilizando alguno de los siguientes métodos:

- El ingreso al laboratorio se debe realizar desde las áreas contiguas mediante un paso de transferencia de doble puerta con dispositivos de cierre y bloqueo automáticos dotado con ducha (opcional) o trampa de aire. En el mismo se puede incluir un cuarto para cambio de ropa.
- Las superficies de paredes, pisos y cielo rasos deben ser resistentes al agua y facilitar la limpieza. Las aberturas en dichas superficie deben ser selladas o deben poder ser fácilmente selladas para ayudar a la descontaminación del área.

- Los bancos de trabajo deben ser impermeables al agua y resistentes a los ácidos, álcalis, solventes orgánicos y al calor moderado.
- Los muebles deben ser simples y de construcción fuerte y deben estar cubiertos con materiales que puedan ser descontaminados fácilmente.
- A la salida del laboratorio debe haber disponible un lavamanos que se pueda operar con el pie o con el codo.
- Las ventanas del laboratorio deben estar cerradas y selladas.
- Es deseable tener un autoclave dentro de las instalaciones del laboratorio para descontaminar los desperdicios.
- Los desperdicios contaminados que deban ser trasladados a otra área dentro del mismo edificio, deben ser transportados en recipientes sellados a prueba de fugas y ser preferiblemente transportados a través de corredores diferentes a los públicos.
- Todos los procedimientos que involucren manejo de agentes infecciosos se deben realizar dentro de cabinas de seguridad biológica Clase II o Clase III. El aire de dichas cabinas se debe extraer al exterior. Dicho aire sólo podrá recircularse (dentro del laboratorio) si las cabinas Clase II son certificadas cada año.
- Las líneas de vacío deben estar protegidas con trampas de desinfectante líquido y filtros HEPA debidamente verificados.
- La iluminación debe ser adecuada, de tal forma que se eviten reflejos y brillos que puedan impedir la visión.
- Las instalaciones deben ser verificadas anualmente para confirmar que las mismas continúan operando en buenas condiciones y que no han sido afectadas por las prácticas y tareas propias del laboratorio.
- Las instalaciones deben contar con un sistema de extracción de aire. Dicho sistema crea un flujo unidireccional desde la zona de entrada. El sistema de extracción del edificio puede ser usado para este propósito solamente si el aire no es reciclado a ninguna otra área del edificio.
- El aire extraído del laboratorio, previamente filtrado deberá descargarse directamente al exterior o usando el sistema de extracción del edificio de tal forma que sea dispersado lejos de edificios ocupados o tomas de succión de aire. El aire extraído del laboratorio que no provenga de las cabinas de seguridad biológica, puede ser descargado en el exterior sin ser tratado.
- En los laboratorios que disponen de sistema de suministro de aire, los sistemas de suministro y extracción deberán estar interbloqueados, para asegurar que en todo momento exista flujo hacia adentro o cero flujo.

- El aire extraído a través de filtros HEPA proveniente de cabinas de seguridad biológica Clase I o II puede ser descargado directamente al exterior o a través del sistema de extracción del edificio.
- El aire extraído de cabinas de bioseguridad Clase III deberá ser descargado directamente al exterior. No debe permitirse el reciclado.
- Si el aire proveniente de cabinas Clase I o Clase II, extraído a través de filtros HEPA, es descargado al exterior a través del sistema del edificio, deben evitarse interferencias con el balance del sistema de extracción. Para esto se debe utilizar campanas de interconexión tipo *Thimble*.

Nota: Información completa de los niveles de bioseguridad, puede consultarse en: *Biosafety in Microbiological and Biomedical Laboratories*. US Department of Health and Human Services, HHS publication (CDC) 93-8395, 3rd edition 1993.

Resumen Anexo No. 1: Niveles de bioseguridad y agentes infecciosos

Características	Nivel de bioseguridad			
	1	2	3	4
Agentes infecciosos	No se conoce que causen enfermedad en el hombre o en los animales.	Están asociados a las enfermedades en humanos. Los riesgos primarios son: autoinoculación, ingestión y exposición de las membranas mucosas.	Son exóticos o indígenas. Transmisión potencial por aerosoles. La enfermedad podría tener consecuencias serias o fatales.	Peligrosos y exóticos. Poseen alto riesgo de enfermedad y amenazan la vida. Podrían ser transmitidos por aerosoles. Incluyen agentes con riesgos desconocidos de transmisión.
Prácticas y técnicas	Prácticas microbiológicas estándar.	Las de nivel 1 más: acceso limitado, señales de biopeligro, precauciones para manejo de objetos puntiagudos, manual de bioseguridad con procedimientos de control y vigilancia de desperdicios.	Las de nivel 2 más: ingreso controlado, descontaminación de desperdicios, descontaminación de elementos de protección, muestras de suero de referencia del personal del laboratorio.	Las de nivel 3 más: cambio de ropa antes de entrar al laboratorio, ducha a la salida, descontaminación de todo el material a la salida del laboratorio.
Equipo de seguridad (Barreras primarias)	No se requiere	Cabinas de seguridad biológica Clase I o II, u otros dispositivos de confinamiento físico usados en proceso que causan aerosoles o salpicaduras, equipo de protección personal, protección facial obligatoria.	Las de nivel 2 más: ingreso controlado, descontaminación de desperdicios, descontaminación de elementos de protección, muestras de suero de referencia del personal del laboratorio.	Las de nivel 3 más: cambio de ropa antes de entrar al laboratorio, ducha a la salida, descontaminación de todo el material a la salida del laboratorio.
Instalaciones (Barreras secundarias)	Bancos de trabajo abiertos requieren de poceta	Las de nivel 1 más: autoclave disponible	Las de nivel 2 más: separación física de los corredores de acceso; doble puerta autocerrante de acceso, extracción del aire sin recirculación, flujo de aire dentro del laboratorio.	Las de nivel 3 más: construcción, separación de zona aislada, sistemas dedicados de suministro y extracción con descontaminación, requisitos adicionales como se especifica en el manual de bioseguridad en laboratorios biomédicos y microbiológicos.

ANEXO No. 2: Energías requeridas para destruir algunos microorganismos con radiación ultravioleta⁹

Microorganismos	W-s/cm ² Microvatio segundo/cm ²
Esporas moho: Penicillum roqueforti	26.400
Penicillum expansum	22.000
Penicillum digitatum	88.000
Aspergillus glaucus	88.000
Aspergillus flavus	99.000
Aspergillus niger	330.000
Rhizopus nigricans	220.000
Mucor racemosus A	35.200
Mucor racemosus B	35.200
Oospora lactis	11.000
Levaduras: Saccharomyces ellipsoideus	13.200
Saccharomyces spp.	17.600
Saccharomyces cerevisiae	13.200
<i>Levadura de cerveza</i>	6.600
<i>Levadura de pan</i>	8.800
<i>Levadura común</i>	13.200
Virus: Bacteriophage (E. Coli)	6.600
Tobacco mosaic	440.000
Influenza	3.400
Bacterias: Streptococcus lactis	8.800
Streptococcus hemolyticus	5.500
Staphylococcus aureus	6.600
Staphylococcus albus	5.720
Micrococcus sphaeroides	15.400
Sarcina lutea	26.400
Pseudomonas fluorescens	7.040
Escherichia coli	7.040
Proteus vulgaris	7.480
Serratia marcescens	6.160
Bacillus subtilis	11.000
Bacillus subtilis spores	22.000
Spirillum rubrum	6.160
Protozoos: Paramecium	200.000
Huevos de nemátodo	40.000
Algas	22.000

⁹"Energías requeridas para destruir algunos microorganismos por radiación ultravioleta". Tomado de un artículo de Westinghouse titulado "Westinghouse Sterilamp Germicidal Ultraviolet Tubes" <http://nuaire.com>.

GLOSARIO

Aerosol. Es la suspensión en un gas de un producto finamente vaporizado. Usualmente, en el aire hay partículas sólidas o microgotas que se caracterizan porque tienden a permanecer dispersas. El diámetro medio de las partículas varía entre 10^{-7} y 10^{-4} cm (4×10^{-8} a 4×10^{-5} in).

Aerosol monodisperso. Es un aerosol que contiene partículas de aproximadamente el mismo tamaño.

Agar. Material tipo gel encontrado en la pared celular de diversas especies de algas rojas del género *Gelidium*. Se usa como medio para crecimiento bacterial debido a que no es disuelto por las sales o consumido por la mayoría de los microorganismos.

Agente. Cualquier material biológico, energía física o química, sustancia o principio capaz de actuar sobre un organismo, usualmente para su detrimento.

Agentes etiológicos. Cualquier microorganismo *viable*, que causa o puede causar enfermedades o respuestas anormales en los seres humanos. Incluye cualquier agente de origen biológico, como bacterias, toxinas bacteriales, virus, hongos, protozoos, parásitos que posean un grado de riesgo similar a los incluidos en el listado del 42 CFR 72.3.¹⁰ Se conocen igualmente como agentes infecciosos o sustancias infecciosas.

Agentes quimioterapéuticos. Sustancias químicas empleadas en el tratamiento de enfermedades infecciosas o enfermedades causadas por la proliferación de células malignas.

Agentes terapéuticos. Antimicrobianos empleados en el tratamiento de infecciones.

¹⁰ 42 CFR 72.3 (Código Federal Regulatorio - Department of Health and Human Services).

Aguas abajo. En la dirección del flujo

Aguas arriba. En contra de la dirección del flujo.

Aire de suministro. El aire que entra a la cabina a través de la abertura de trabajo que compensa el volumen de aire extraído.

Análisis de riesgo. Proceso para definir el peligro biológico asociado de una entidad microbial o antígeno.

Antibiosis. Fenómeno biológico en el que existe una detención o destrucción del crecimiento microbiano debido a sustancias producidas por otro ser vivo.

Antibióticos. Sustancias producidas por un ser vivo que se oponen a la vida de otro ser vivo.

Antimicrobianos. Sustancias que matan o inhiben el crecimiento de los microorganismos (antibacterianos, antifúngicos, etc.).

Antisepsia. Es la aplicación de un químico antimicrobiano líquido sobre la piel o sobre un tejido vivo para inhibir o destruir microorganismos. Abarca acciones como la limpieza o frotado del sitio de aplicación de una inyección en una persona o animal o el lavado de las manos con soluciones germicidas.

Antisépticos. Se refiere a sustancias que se aplican sobre el cuerpo y a compuestos que previenen la multiplicación de microorganismos. Se aplica más sobre tejidos que sobre superficies inanimadas.

Asepsia. Técnicas empleadas para impedir el acceso de microorganismos al campo de trabajo.

ASHRAE. Sociedad Americana de Calefacción, Refrigeración y Aire Acondicionado (American Society of Heating, Refrigerating, and Air Conditioning).

Barrera de aire: Movimiento unidireccional de aire que fluye paralelo al plano de una abertura, a una velocidad mayor que la que existe a cada lado de la abertura, por lo que impide el paso transversal de partículas a través de la misma.

Cabina de seguridad biológica. Cabina diseñada para proteger al usuario y al ambiente de los riesgos de manejar material infeccioso y otro material biopeligroso. Algunas variantes de dichas cabinas también protegen de la contaminación a los materiales o productos que se manejan en ellas.

Cancerígeno. Cualquier sustancia que cause crecimientos cancerosos en los tejidos vivos, como también aquéllas que se sabe inducen cáncer en el

hombre o los animales, o sustancias experimentales que se ha detectado que causan cáncer en animales bajo condiciones de experimentación.

Certificación. En relación con las cabinas de seguridad biológica, el conjunto de mediciones y/o verificaciones relacionadas con las velocidades, patrones de flujo, fugas, balances y sistemas de filtración, realizadas por personal técnico especializado con base en estándares.

CFR. Código de Regulaciones Federales (Gobierno de los EUA).

Contaminación. Cualquier sustancia extraña que efectúa una incursión indeseada. En relación con las cabinas de seguridad biológica, partículas viables suspendidas en el aire.

Contaminado. Significa la presencia o la presencia razonablemente esperada de sangre u otros materiales potencialmente infectados sobre un ítem o superficie.

Contención. Término utilizado para describir métodos seguros para manejar agentes infecciosos en ambientes del laboratorio donde están siendo manejados y/o mantenidos.

Contención primaria. Es la protección al personal y al ambiente inmediato del laboratorio a la exposición a agentes infecciosos que se logra mediante la utilización de buenas prácticas microbiológicas y el uso de equipo apropiado de seguridad.

Contención secundaria. Es la protección contra agentes infecciosos para los trabajadores o para el ambiente externo al laboratorio, mediante la combinación de aspectos como el diseño de la instalación y las prácticas o procedimientos operacionales.

Corrosivo. Es un químico que causa la destrucción visible o alteraciones irreversibles en tejido vivo por acción química en el sitio de contacto.

Cuarto limpio. Es una instalación libre de polvo.

Descontaminación. Destrucción o remoción de organismos vivientes, o remoción y/o neutralización de agentes tóxicos o químicos cancerígenos, para lograr un objeto o medio seguro para individuos sin protección. Descontaminación es un término usado para describir un proceso o tratamiento que permite a un dispositivo médico o un equipo o una superficie, volverse a usar con seguridad. Los procesos de descontaminación abarcan desde la esterilización hasta la limpieza con agua y jabón. Esterilización, desinfección y antisepsia son todas formas de descontaminación.

Desinfectante: Es un agente químico que mata o inactiva bacterias vegetativas, hongos, virus, pero no necesariamente esporas. Este término se aplica a superficies inanimadas.

Desinfección: Eliminación de agentes infecciosos que están fuera del organismo por medio de la exposición directa a agentes químicos o físicos. (Según la OMS).

Difusor. Es un dispositivo, a menudo una rejilla, utilizado para distribuir un flujo de aire de forma pareja.

Difusión. Es un fenómeno de filtración HEPA por el cual el movimiento Browniano causa que las partículas se difundan a través de las líneas de flujo de aire impactándolas sobre la fibra filtrante.

DOP: Dioctil Ptalato. Aceite que puede ser aerosolizado a tamaños de uniformidad extrema. Ej. 0,3 μm en una muestra amplia. Se utiliza para verificar filtros HEPA.

Eficiencia recolectora. Usualmente es una relación porcentual entre el material recolectado, comparado con la cantidad total presente. Puede ser igualmente calculada con base en el número de partículas o con base en el peso total.

EPA. Environmental Protection Agency, EUA.

Estéril. La ausencia de toda vida en o sobre un objeto. Es un término absoluto. No se aceptan descripciones como casi estéril o parcialmente estéril.

Esterilización. Cualquier proceso físico o químico que dé por resultado la ausencia de toda vida. Cubre microorganismos que incluyen bacterias, hongos, esporas hongos y la inactivación de virus.

Explosivo. Se aplica a un elemento químico que casi instantáneamente, libera presión, gas y calor cuando es objeto de un golpe súbito, presión o alta temperatura.

Filtro. Dispositivo utilizado para la recolección de partículas en un medio.

Filtro absoluto: Término antiguamente utilizado para identificar los filtros HEPA.

Filtro HEPA. Filtro de alta eficiencia para partículas. Es de tipo seco, extendido, plegado, montado sobre una armazón rígida; tiene la capacidad de remover partículas de 0,3 μm (micrómetros) de diámetro, con una eficiencia del 99,9%. Los fabricantes prueban los filtros con partículas monodispersas de DOP, térmicamente generadas. Los filtros HEPA

presentan una caída de presión máximo de una (1) pulgada de agua cuando operan a la capacidad de flujo de diseño.

Flujo laminar. Es un tipo de flujo en el cual cada punto del sistema o volumen se mueve con velocidad uniforme siguiendo líneas paralelas dentro del ducto o espacio. Corresponde a un número de Reynolds $Re < 3000$.

Flujo turbulento. Es un tipo de flujo en el cual cada punto del sistema o volumen se mueve de forma aleatoria, por lo que no es posible predecir dónde se encontrará en un período de tiempo posterior. Este fenómeno afecta todos los fluidos y está asociado a un aumento en el coeficiente de fricción y a las fuerzas de corte de la transferencia de momento, debido al movimiento térmico de las moléculas. Generalmente se presenta cuando el número de Reynolds $Re > 3000$.

Germicida. Sustancia capaz de destruir bacterias, hongos, virus y otros organismos similares.

Irritante. Es un químico que no es corrosivo, pero que causa un efecto inflamatorio reversible sobre tejido vivo por acción química en el sitio de contacto.

Limpieza (según la OMS). Eliminación, mediante fregado y lavado con agua caliente, jabón o un detergente adecuado, o por el empleo de una aspiradora, de agentes infecciosos y sustancias orgánicas de superficies en las cuales éstos pueden encontrar condiciones adecuadas para sobrevivir o multiplicarse.

Luz ultravioleta (UV). Radiación que en el espectro electromagnético tiene longitudes de onda comprendidas entre los 200 y los 390 nanómetros (nm).

Microbicidas. Sustancias que matan las formas vegetativas, pero no necesariamente las esporas de un microorganismo (bactericida, fungicida, etc.).

Microbiostáticos. Sustancias que inhiben el crecimiento de microorganismos (bacteriostáticos, fungistáticos, etc.).

NSF. National Sanitation Foundation, EUA.

OHSA. Occupational Health and Safety Administration, EUA.

Plenum. Es un encerramiento para el flujo de gases en el cual la presión estática en todos los puntos es relativamente uniforme.

Presión estática. En aplicaciones de ventilación, es la diferencia entre la presión absoluta y la presión atmosférica. La presión que un fluido ejerce

en todas las direcciones igual y opuesta a la presión que tiende a comprimir el fluido.

Presión negativa. Es la presión que en un espacio causa la entrada de aire.

Presión positiva. Es la presión que en un espacio causa la salida de aire.

Protección ambiental. Es el proceso mediante el cual cualquier aerosol generado dentro de la cabina de seguridad biológica es removido del aire o desactivado, previamente a que el mismo sea descargado al interior o al exterior de la instalación.

Protección personal. Es el proceso mediante el cual cualquier aerosol generado dentro de la cabina de seguridad biológica se mantiene lejos del laboratorista que realiza el trabajo.

Pulgada de agua. Es una unidad de presión (fuerza/unidad de área) igual al peso de una columna de agua líquida, de una pulgada de alto, a 20°C.

Químicos cancerígenos. Aquellos productos químicos clasificados como venenosos o con un gran potencial de riesgo cancerígeno por la OSHA o por el Comité para la Coordinación Toxicológica del Departamento de Salud y Servicios Humanos.

Químico peligroso. Significa un químico para el cual existe evidencia estadística significativa, basada al menos en un estudio realizado de acuerdo con los principios científicos establecidos, que puede producir efectos agudos o crónicos en la salud de quien es expuesto. El término riesgoso para la salud incluye químicos que son cancerígenos, tóxicos o altamente tóxicos, toxinas reproductivas, irritantes, corrosivos, sensibilizadores, hepatotoxinas, nefrotoxinas, neurotoxinas, agentes que actúan sobre los sistemas hemotopoyéticos y agentes que dañan los pulmones, piel, ojos y membranas mucosas.¹¹

Respirador. Es un dispositivo diseñado para proteger al usuario de inhalar contaminantes peligrosos.

Reto biológico. Serie de pruebas realizadas para asegurar que los aerosoles están contenidos dentro de la cabina, que la contaminación externa no entra en la cabina y que los contaminantes dentro de la cabina permanecen localizados. Para realizar dichas pruebas se utilizan suspensiones de esporas de *Bacillus Subtilis Subsp. Niger*.

Riesgo biológico/peligro biológico. Agentes infecciosos que presentan un riesgo real o potencial, para el bienestar del hombre, los animales o las

¹¹Appendices A and B of the Hazard Communication Standard (29 CFR 1910.1200).

plantas de forma directa a través de las infecciones; o de forma indirecta, a través de la alteración del medio ambiente.

Sangre. Significa sangre humana, componentes de sangre humana o productos hechos de sangre humana.

Substancias infecciosas. Aquellas sustancias que contienen microorganismos viables o sus toxinas y que son conocidas por, o sospechosas de, causar enfermedad en los animales o en los seres humanos.

Técnicas asépticas: Son los procedimientos u operaciones que tienen la capacidad de prevenir la introducción de microorganismos con el potencial de causar infección o contaminación.

Velocidad. La cantidad de movimiento lineal en una dirección dada por unidad de tiempo.

Velocidad frontal. Es la velocidad lineal del aire que ingresa a la cabina de seguridad biológica a través de la abertura frontal.

Viable. Literalmente significa apto para la vida. Se reconoce como la habilidad de las células microbiales para crecer y multiplicarse como se evidencia en la formación de colonias sobre un medio de cultivo de agar, o en la capacidad que tienen los virus para modificar el metabolismo de las células anfitrionas para replicar el parásito.

BIBLIOGRAFÍA

1. University of Edinburgh. IM:1999, Department of Oncology, *Biological Safety Rules*.
2. Biological Safety: <http://cpmcnet.columbia.edu/dept/ehs/biospill.html>.
3. *Biosafety Manual*. <http://www.pp.okstate.edu/ehs/HAZMAT/labman.htm>.
4. U.S. Department of Health and Human Services, *Biosafety in Microbiological and Biomedical Laboratories*. HHS publication (CDC) 93-8395, 3rd edition 1993.
5. University of Maryland, *Biosafety Manual*. <http://www.inform.umd.edu/CampusInfo/Departments/EnvirSafety/biosafety/rest/manual.html>.
6. Labconco Corporation, *Designing a biosafety cabinet to optimize user ergonomics and safety: A review of the Labconco Purifier Delta Series Biological Safety Cabinet*. <http://www.labconco.com>
7. Energies Required to Destroy Some Microorganisms by Ultraviolet Radiations. This table, comes from Westinghouse brochure entitled "Westinghouse Sterilamp Germicidal Ultraviolet Tubes" <http://www.nuaire.com>.
8. Erickson-Harper T. Personnel & Product Protection: *A guide to Biosafety Enclosures*. Labconco Corporation. 2000. <http://www.labconco.com>.
9. Fernández E, Alomar P, et al. *Seguridad en el laboratorio de Microbiología Clínica 2000*. <http://www.seimc.org/protocolos/cap10.htm>.
10. *Laboratory Safety Manual*. OSU Environmental Health & Safety 120 Physical Plant, Stillwater, OK.

11. *Manual de supervivencia en el laboratorio*. http://www.ua.es/centros/ciencias/seguridad/hab_seg_lab_biol.htm.
12. Microsoft® Encarta® 96 Encyclopedia. © 1993-1995 Microsoft Corporation. All rights reserved. © Funk & Wagnalls Corporation. All rights reserved.
13. National Institutes of Health - Centers for disease control and prevention. *Primary Containment for Biohazards: Selection, Installation and Use of Biological Safety Cabinets*. US Department of Health and Human Services. 2nd Edition: 2000; pp 3-47.
14. OSHA's new final standard on personal protective equipment. 29CFR 1910 132, Subpart I.
15. Poxton I. *Medical Microbiology, Health and Safety Policy*. University of Edinburgh Medical School. 2001. <http://www.dbcls.med.ed.ac.uk/hs/mmb/index.htm>.
16. Sabersky R, Acosta A. *Fluid flow*. Collier Macmillan. New York, New York: 1964; pp 213-256.
17. Schroth T, De Muller S. *Nueva normativa y nueva técnica de producción de filtros HEPA/ULPA para salas limpias*. <http://www.alcion.es/Download/ArticulosPDF/if/05articulos.pdf>.
18. Wagner D. *Environmental Management in Healthcare Facilities*. WB Saunders Co. Philadelphia, Pennsylvania: 1998; pp 41-56.
19. World Health Organization. *Safety in Health-Care Laboratories*. Byword Editorial Consultants. Rohini, Delhi: 1997.



ORGANIZACIÓN PANAMERICANA DE LA SALUD

Oficina Sanitaria Panamericana, Oficina Regional de la

ORGANIZACIÓN MUNDIAL DE LA SALUD

DIVISIÓN DE DESARROLLO DE SISTEMAS Y SERVICIOS DE SALUD

PROGRAMA DE MEDICAMENTOS ESENCIALES Y TECNOLOGÍA

*Ingeniería y Mantenimiento de Servicios de Salud
y Servicios de Laboratorio y Sangre*