

# GESTION ET ÉLIMINATION EN TOUTE SÉCURITÉ DES FLAcons DE VACCINS COVID-19 VIDES ET PÉRIMÉS ?

La campagne de vaccination contre la COVID-19, d'une envergure sans précédent, se caractérise par l'usage d'un grand nombre de vaccins différents pour combattre une seule maladie, ainsi que par la quantité massive de doses déployées pour une utilisation sur une période de conservation relativement courte.

En conséquence, les opérations de vaccination génèrent des volumes considérables de déchets. Cette situation pose un défi majeur pour de nombreux pays à revenu faible ou intermédiaire, dont les ressources et les capacités de gestion des déchets médicaux sont limitées. Un des enjeux principaux réside dans l'élimination de manière sûre des flacons de vaccin COVID-19, pour la protection du public et de l'environnement. Ce document offre des recommandations sur la manière de procéder à une élimination sûre de ces flacons de vaccin.

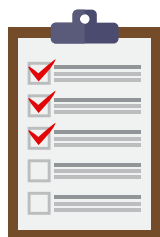
En règle générale, la gestion des déchets liés au vaccin COVID-19 ne nécessite pas de procédure spéciale.



Il est du devoir des professionnels de santé de s'assurer que tous les flacons de vaccin COVID-19, qu'ils soient utilisés ou non, soient répertoriés et renvoyés à l'établissement de santé pour une gestion et/ou une élimination appropriées.



L'élimination des vaccins COVID-19, qu'ils soient utilisés ou périmés, doit respecter les lois nationales et les directives locales.



Il est impératif d'éviter la présence de déchets autour des zones de vaccination, de stockage ou d'élimination.



En cas d'absence de réglementation nationale ou de directives locales, les pays sont invités à opter pour des méthodes présentant le moins de risques environnementaux, en tenant compte des capacités, ressources, politiques et réglementations nationales existantes.



L'aspect le plus crucial de la gestion des déchets médicaux est de garantir que ceux-ci sont correctement emballés, identifiés, stockés et enfin éliminés de manière sécurisée.

**OPS**

# GESTION ET ÉLIMINATION EN TOUTE SÉCURITÉ DES FLACONS DE VACCINS COVID-19 VIDES ET PÉRIMÉS

## SUR LES SITES DE VACCINATION

Pour la journée, prévoyez un nombre adéquat de conteneurs à déchets, équipés d'un doublage en plastique, afin de prévenir par exemple les fuites.



Placez les flacons de vaccins vides ou périmés dans le conteneur à déchets désigné.



Quand le conteneur est près d'être plein, mettez-le de côté, veillez à ce qu'il soit bien fermé, scellé avec du ruban adhésif et marqué pour élimination avant de le transporter vers la zone de stockage ou d'élimination.



Assurez-vous qu'aucun déchet n'est laissé autour du site de vaccination.



Il est crucial de se laver les mains régulièrement avec du savon.



## GESTION DES FLACONS VIDES ET PÉRIMÉS

Lorsqu'un conteneur atteint les trois quarts de sa capacité, assurez-vous de le fermer soigneusement, de le sceller avec du ruban adhésif et de le marquer conformément aux instructions reçues.



Veillez à ce qu'aucun déchet ne soit éparpillé dans les zones de stockage ou d'élimination.



Respectez la procédure d'élimination appropriée, incluant le port d'équipements de protection individuelle (EPI), comme des gants.



Il est crucial de se laver les mains fréquemment avec du savon.



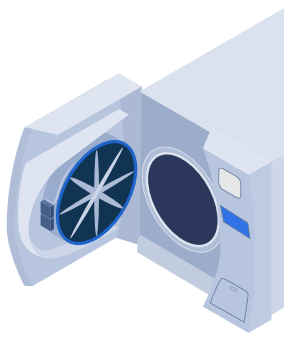
DANS UNE INSTALLATION DE STOCKAGE/D'ÉLIMINATION DES DÉCHETS

**OPS**

# GESTION ET ÉLIMINATION EN TOUTE SÉCURITÉ DES FLACONS DE VACCINS COVID-19 VIDES ET PÉRIMÉS

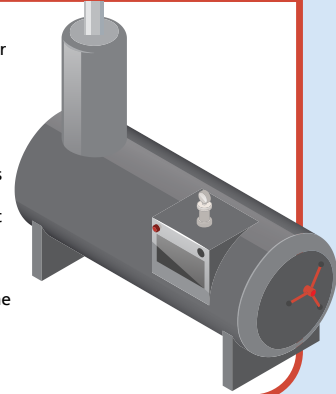
## AUTOCLAVAGE

- L'utilisation de vapeur à haute pression à 121°C-134°C pour tuer les agents pathogènes pendant une durée déterminée.
- Méthode la plus respectueuse de l'environnement.
- Les flacons en verre remplis de liquide (c'est-à-dire non ouverts) doivent être "desserrés" / ouverts pour éviter toute rupture, à moins que l'autoclave ne soit équipé d'un broyeur intégré.
- Les flacons en plastique ou en verre qui sont vides ou qui contiennent peu de liquide n'ont pas besoin d'être ouverts ou percés.
- Après autoclavage, les flacons sont stériles mais doivent être éliminés conformément aux directives nationales ou locales en matière de gestion des déchets.



## INCINÉRATION

- Brûlage contrôlé de flacons dans un four à des températures supérieures à 1100°C pour une combustion complète des flacons en verre.
- Il est recommandé d'utiliser des incinérateurs à fours rotatifs et des fours industriels.
- La co-incinération dans des fours industriels (par exemple des fours à ciment) permet d'inactiver et de détruire les flacons et peut être réalisée en partenariat avec une installation industrielle.
- Les cendres et tout autre résidu post-incinération doivent être traités comme des déchets toxiques et éliminés conformément aux directives nationales ou locales en matière de gestion des déchets.



## STÉRILISATION DES FLACONS VIDES ET PÉRIMÉS AVANT LEUR ÉLIMINATION FINALE

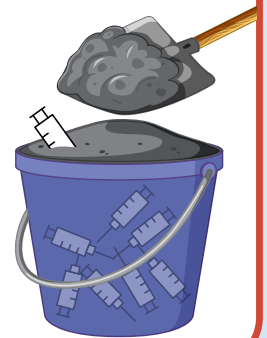
### STÉRILISATION CHIMIQUE (PAR EXEMPLE AVEC DE L'EAU DE JAVEL)

- Stérilisation des flacons de vaccin par immersion dans une solution de chlore à 0,5 %.
- Préparation : Mélanger 9 volumes d'eau claire avec 1 volume d'eau de Javel.
- Il est également possible d'utiliser de l'eau de Javel.
- Les flacons doivent être ouverts et immergés dans la solution pendant au moins 30 minutes.
- Après le traitement, les flacons et les restes de solution chlorée doivent être éliminés conformément aux directives nationales ou locales en matière de gestion des déchets.



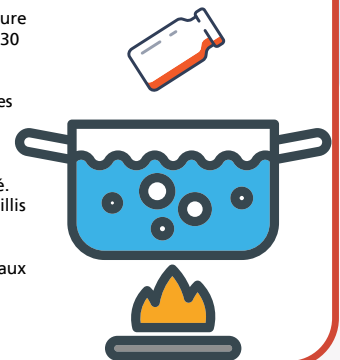
## ENCAPSULATION

- Immobilisation des flacons à l'aide d'un matériau imperméable (tel que du ciment) dans un conteneur.
- Élimine les flacons sans inactivation immédiate (et sans ouvrir les flacons) mais le rend inaccessible et le met hors d'usage.
- Il s'agit de remplir des conteneurs de ¾ de flacons, d'ajouter un matériau immobilisant (par exemple du sable, du ciment ou de l'argile), de sceller et d'enterrer les conteneurs.
- Les déchets encapsulés doivent être éliminés conformément aux directives nationales ou locales en matière de gestion des déchets.



## ÉBULLITION

- Faire bouillir les flacons à la température d'ébullition de l'eau (100°C) pendant 30 minutes.
- L'immersion des flacons dans l'eau bouillante pendant environ 30 minutes détruit les micro-organismes pathogènes.
- Les flacons en verre et en plastique peuvent être bouillis en toute sécurité.
- Les flacons en verre peuvent être bouillis sans être ouverts.
- Après ébullition, les flacons stérilisés doivent être éliminés conformément aux directives nationales ou locales en matière de gestion des déchets.



# GESTION ET ÉLIMINATION EN TOUTE SÉCURITÉ DES FLACONS DE VACCINS COVID-19 VIDES ET PÉRIMÉS

## ÉLIMINATION FINALE DES FLACONS STÉRILISÉS VIDES ET PÉRIMÉS

Transporter les déchets vers une installation de traitement des déchets, telle qu'une décharge sanitaire, une décharge municipale, un site de déchets industriels ou toute autre installation d'élimination des déchets conforme aux directives nationales et locales en matière de déchets



OU

Enterrer les déchets dans un site sécurisé et clôturé.



**OPS**

# GESTION ET ÉLIMINATION EN TOUTE SÉCURITÉ DES FLACONS DE VACCINS COVID-19 VIDES ET PÉRIMÉS

## TRAITEMENT PRATIQUE DES DÉCHETS ET ÉLIMINATION DES FLACONS VIDES ET PÉRIMÉS

**Dans les établissements  
de santé (situés dans  
des zones à faible  
densité de population)**



- Incinération sur place, si disponible, ou
- l'enterrement sécurisé sur place, ou
- Stériliser au chlore avant le transport vers une installation d'élimination des déchets ou de recyclage.

**Dans les établissements  
de santé (situés dans  
des zones à forte  
densité de population)**



- Transport hors site vers un centre plus important doté d'une installation de traitement, d'un incinérateur municipal ou d'une décharge sanitaire après stérilisation.

**Dans des sites de  
vaccination temporaires ou  
dans des environnements  
mobiles**



- Veillez toujours à ce que tous les déchets soient transportés hors site vers l'établissement de santé de référence pour y être stockés et traités.
- Étiqueter les déchets, remplir le formulaire d'enregistrement/de rapport requis et les conserver dans un endroit sûr jusqu'à ce qu'ils puissent être transportés vers l'installation de stockage ou d'élimination des déchets désignée.
- Le traitement/élimination sur place doit être évité.

**OPS**