

# GESTIÓN Y ELIMINACIÓN SEGURA DE VIALES VACÍOS Y CADUCADOS DE VACUNAS COVID-19

El alcance de la campaña de vacunación COVID-19 no tiene precedentes en el contexto del número de vacunas diferentes que se están utilizando contra una misma enfermedad y la cantidad de dosis de vacunas que se están desplegando para ser utilizadas en un plazo de caducidad relativamente corto.

Las actividades de vacunación COVID-19 están generando una enorme cantidad de residuos que supone un reto para la mayoría de los países de ingresos bajos y medios con recursos y capacidad de gestión de residuos sanitarios limitados. Una de las principales preocupaciones es cómo eliminar los viales de la vacuna COVID-19 de forma segura tanto para el público como para el medio ambiente. Esta ayuda proporciona orientación sobre cómo desechar de forma segura los viales de la vacuna COVID-19.

En general, no se aplican procedimientos especiales de gestión de residuos a la vacuna COVID-19.



Es responsabilidad del personal sanitario asegurarse de que todos los viales de vacuna COVID-19 utilizados y no utilizados se contabilizan y se devuelven al centro de salud para su correcta gestión y/o eliminación.



La eliminación de la vacuna COVID-19 usada y caducada debe seguir la legislación nacional/las directrices locales.



No debe haber residuos alrededor de las zonas de vacunación, almacenamiento o eliminación.



Si no existe legislación nacional u orientación local, se anima a los países a seleccionar métodos que supongan un menor riesgo medioambiental y que tengan en cuenta las capacidades, los recursos y las políticas y normativas nacionales existentes.



El punto más importante de la gestión de residuos sanitarios es asegurarse de que los residuos se empaquetan, marcan, almacenan y, por último, eliminan correctamente.

# GESTIÓN Y ELIMINACIÓN SEGURA DE VIALES VACÍOS Y CADUCADOS DE VACUNAS COVID-19

## EN LOS CENTROS DE VACUNACIÓN

Prepare un número suficiente de contenedores de residuos con forro de plástico (por ejemplo, para evitar fugas) para el día.



Deposite los viales de vacunas vacíos o caducados en el contenedor de residuos.



Una vez que el contenedor de residuos esté casi lleno, déjelo a un lado y asegúrese de que está cerrado/sellado con cinta adhesiva y marcado para su eliminación antes de llevarlo a la zona de almacenamiento o eliminación.



Asegúrese de que no haya residuos en los alrededores del lugar de vacunación.



Lávese las manos frecuentemente con jabón.



## GESTIÓN DE VIALES VACÍOS Y CADUCADOS

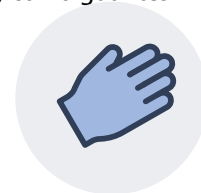
Cuando un contenedor de residuos esté 3/4 lleno, ciérrelo con cuidado, séllelo con cinta adhesiva y márkelo según las instrucciones dadas.



Asegúrese de que no haya residuos esparcidos por las zonas de almacenamiento o eliminación.



Siga el método de eliminación adecuado, incluido el uso de equipo de protección personal (EPP) como guantes.



Lávese las manos frecuentemente con jabón.

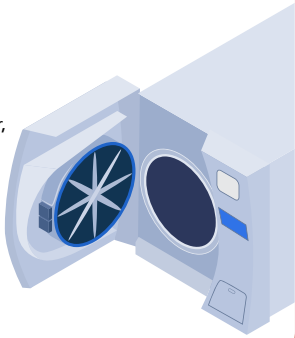


## EN LAS INSTALACIONES DE ALMACENAMIENTO/ELIMINACIÓN DE RESIDUOS

# GESTIÓN Y ELIMINACIÓN SEGURA DE VIALES VACÍOS Y CADUCADOS DE VACUNAS COVID-19

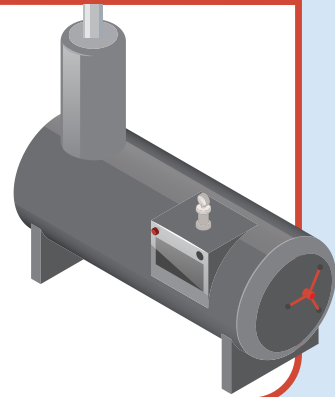
## AUTOCLAVE

- El uso de vapor a alta presión a 121°C-134°C para matar patógenos durante un tiempo determinado.
- El método más respetuoso con el medio ambiente.
- Los viales de vidrio llenos de líquido (es decir, no abiertos) deben "aflojarse" / abrirse para evitar roturas, a menos que el autoclave disponga de un triturador integrado.
- No es necesario abrir ni perforar los viales de plástico o de vidrio que estén vacíos o contengan poco líquido.
- Una vez esterilizados en autoclave, los viales serán estériles, pero deberán eliminarse siguiendo las directrices nacionales o locales de gestión de residuos.



## INCINERACIÓN

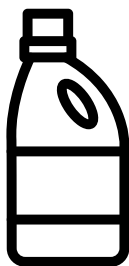
- Quema controlada de viales en un horno a temperaturas >1100°C para la combustión completa de viales de vidrio.
- Se recomienda utilizar incineradores de horno rotatorio y hornos industriales.
- La coincineración en hornos industriales (por ejemplo, hornos de cemento) inactivará y destruirá los viales y puede realizarse en colaboración con una instalación industrial.
- Las cenizas y cualquier otro residuo posterior a la incineración deben tratarse como residuos tóxicos y eliminarse de acuerdo con las directrices nacionales o locales de gestión de residuos.



## ESTERILIZACIÓN DE VIALES VACÍOS Y CADUCADOS ANTES DE SU ELIMINACIÓN FINAL

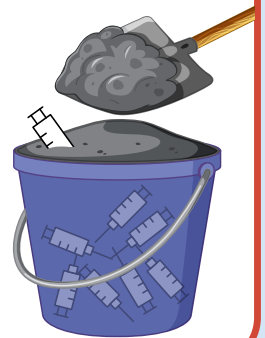
### ESTERILIZACIÓN QUÍMICA (POR EJEMPLO, CON LEJÍA)

- Esterilización de los viales de vacunas mediante inmersión en solución de cloro al 0,5%.
- Preparación: Mezclar 9 partes de agua clara con 1 parte de lejía líquida.
- También se puede utilizar lejía doméstica.
- Los viales deben abrirse y sumergirse en la solución durante al menos 30 minutos.
- Después del tratamiento, tanto los viales como la solución de cloro sobrante deben eliminarse siguiendo las directrices nacionales o locales de gestión de residuos.



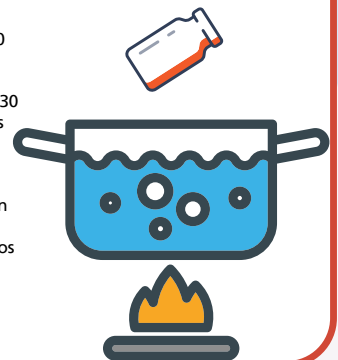
## ENCAPSULACIÓN

- Inmovilización de viales mediante material impermeable (como cemento) en un contenedor.
- Elimina los viales sin inactivación inmediata (y sin abrir los viales) pero lo hace inaccesible y lo pone fuera de uso.
- Consiste en llenar ¾ de recipientes con viales, añadir un material inmovilizador (por ejemplo, arena, cemento o arcilla) y sellar y enterrar los recipientes.
- Los residuos encapsulados deben eliminarse siguiendo las directrices nacionales o locales de gestión de residuos.



## HERVIR

- Hervir los viales a la temperatura de ebullición del agua (100°C) durante 30 minutos.
- La inmersión de los viales en agua hirviendo durante aproximadamente 30 minutos destruye los microorganismos patógenos.
- Tanto los viales de vidrio como los de plástico pueden hervirse sin peligro.
- Los viales de vidrio pueden hervirse sin abrirlos.
- Tras la ebullición, los viales esterilizados deben eliminarse siguiendo las directrices nacionales o locales de gestión de residuos.



# GESTIÓN Y ELIMINACIÓN SEGURA DE VIALES VACÍOS Y CADUCADOS DE VACUNAS **COVID-19**

## ELIMINACIÓN FINAL DE VIALES ESTERILIZADOS VACÍOS Y CADUCADOS

Transportar los materiales de desecho a una instalación de residuos, como un vertedero sanitario, un vertedero municipal, un vertedero industrial u otra instalación de eliminación de residuos que cumpla las directrices nacionales y locales en materia de residuos),



**O BIEN**

Entierre los residuos en un lugar seguro y vallado.



# GESTIÓN Y ELIMINACIÓN SEGURA DE VIALES VACÍOS Y CADUCADOS DE VACUNAS COVID-19

## PRÁCTICAS DE TRATAMIENTO Y ELIMINACIÓN DE RESIDUOS DE VIALES VACÍOS Y CADUCADOS

**En centros sanitarios  
(situados en zonas de  
baja densidad de  
población)**



- Incineración in situ, si está disponible, o
- Entierro seguro in situ, o
- Esterilizar con cloro antes de transportar al vertedero o instalación de reciclaje.

**En centros sanitarios  
(situados en zonas de  
alta densidad de  
población)**



- Transporte fuera del emplazamiento a un centro más grande con instalación de tratamiento, incineradora municipal o a un vertedero sanitario tras la esterilización.

**En centros de  
vacunación  
temporales o móviles**



- Garantizar siempre el transporte fuera de las instalaciones de todos los residuos al centro sanitario de referencia para su almacenamiento y tratamiento.
- Etiquete los residuos, rellene el formulario de registro/informe requerido y guárdelos en una zona segura hasta que puedan ser transportados a la instalación de almacenamiento o eliminación de residuos designada.
- Debe evitarse el tratamiento/eliminación in situ.